

单机型

前端



后端



底部



机架式

前端



后端



底部



特性

- 电源系统与电源管理的整合系统
- 3U 19英寸机架式及独立式配置，两种型式提供选择
- 7" TFT LCD触控面板及按键，方便现场操作
- Ethernet 端口用于现场连接或远程访问，启用对系统的在线监测和控制
- 可选择支援PMBus、CANbus RS-485、RS-232作为通信接口
- 支援日期和时间的数据/事件日志
- 最大支援 32G SDHC SD卡
- 四组可编程继电器供监控或警告使用
- 提供各种应用网路的监控/控制UI
- 5年保固

应用

- 工业自动化
- 电动车充电站
- 老化系统
- UV固化设备
- 激光二极管机
- 电讯系统
- 园艺照明
- 建筑装饰照明
- 逆变器

全球交易品项识别码

MW搜寻: <http://www.meanwell.com.cn/serviceGTIN.aspx>

描述

CMU2是一个全数位化的智能控制器，可以执行电源系统的监测与控制任务。CMU2采用7寸液晶触控面板实现直观操作，并开发了全新的网页监控页面，管理更快捷、更智能。CMU2不仅可用于监控PSU的输出电压、输出电流、内部温度、风扇转速、序号和韧体版本，更可用于调整输出电压和电流。此外，它还可以通过局域网路或乙太网路远程控制单个电源或整个电源系统。

机型编码

CMU2 **A** **-R** **B** **C** **D**
Slot 1 Slot 2 Slot 3

- 扩充卡(备注1)
- C: CANbus
- P: PMBus
- R: RS-232/RS-485/USB
- #: Blank slot
- R: 机架式
- Blank: 独立式
- 应用(备注2)
- A: 老化测试系统(可选购)
- B: 园艺照明(开发中)
- C: 能源管理
- D: 电动汽车充电(开发中)
- E: 逆变器管理
- F: 其他应用(待定义)
- 系列名称

备注1: 由应用程序定义

备注2: 请联系MEAN WELL或参阅安装手册



多行业通用型智能控制器

CMU2系列

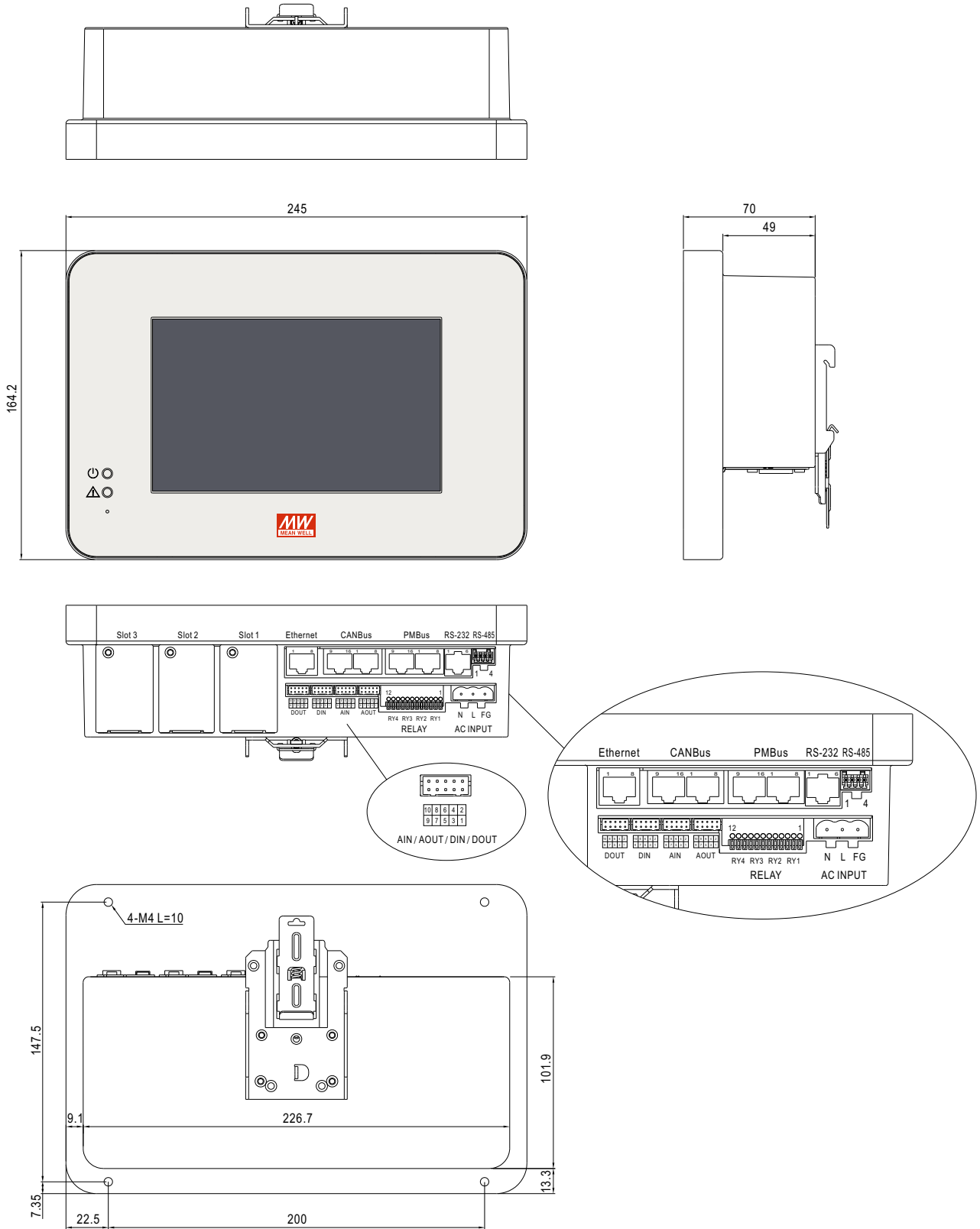
电气规格

型号 (备注8)	CMU2□	CMU2□-R	
输出	液晶显示器	显示每个电源的直流输出电压、电流和状态	
	LED指示灯	绿色：开机/正常 红色：故障/异常	
	继电器触点	备注4 4个用户可编程通道, 30V/1A	
	模拟输出	备注4 5个用户可编程通道, 0-10V	
	数位输出	备注4 5个用户可编程通道, 集电极开路信号	
输入	电压范围	85 ~ 264VAC; 120-370VDC	
	频率范围	47 ~ 63Hz	
	电流	0.6A/ 115VAC 0.4A/ 230VAC	
	模拟输入	备注4 5个通道, 0-10V, 12bit分辨率	
	数位输入	备注4 5个通道, 集电极开路信号	
功能	监控	I/P & O/P 电压、O/P 电流、温度、风扇转速	
	通讯界面	备注1 PMBus, CANbus, RS-485, RS-232	
	SD卡插槽	SDHC 32GB Max.	
	固件升级	可透过 SD 卡或以太网路更新	
	用户界面语言	英文、繁体/简体中文	
	日志	记录数据和事件	
	蜂鸣器	闹钟、静音	按钮点击和警报, 静音
通讯协议	PMBUS	备注4 PMBus v1.1	
	CANBUS	备注4 CANbus 2.0B	
	网路	支援IEEE802.3, 10/100base网路	
	扩充卡	备注1 扩充卡	
支援以太网	协议	TCP/IP, NTP, SMTP, Modbus TCP	
	网路伺服器	显示系统状态、参数、记录或下载的数据	
扩充卡	PMBUS	备注7 2 PMBus ports, PMBus V1.1	
	CANBUS	备注7 2 CANBus ports, CANBus 2.0B	
	USB/RS-232/RS-485	2 USB ports, RS-232 port, RS-485 port	
显示	液晶面板	备注2 7" TFT LCD, 解析度 800x480, 电容式触控面板 详细设置请参考用户手册	
	环境		
安规和电磁兼容 (备注5)	工作温度	备注2 -25 ~ +60°C	
	储存温度	-40 ~ +60°C	
	耐震动	10 ~ 500Hz, 2G 10min./1cycle, 60min. each along X, Y, Z axes	
	安全规范	IEC62368-1, BS EN/EN62368-1认证通过	
	耐压	备注3 I/P-O/P:3KVAC I/P-FG:2KVAC O/P-FG:0.7KVDC	
绝缘阻抗	备注3 O/P-FG:100M Ohms / 500VDC / 25°C / 70% RH		
电磁兼容发射	设计参照BS EN/EN55032 (CISPR32) Conduction Class B, Radiation Class A; BS EN/EN61000-3-2,-3		
电磁兼容抗扰度	设计参照BS EN/EN61000-4-2,3,4,5,6,8,11, BS EN/EN61000-6-1(BS EN/EN50082-2), light industry level, criteria A		
其它	MTBF	680K hrs min. Telcordia TR/SR-332 (Bellcore); 75.9K hrs min. MIL-HDBK-217F (25°C)(-C) 690.3K hrs min. Telcordia TR/SR-332 (Bellcore); 78.9K hrs min. MIL-HDBK-217F (25°C)(-E)	
	尺寸	245*70*164.2mm (L*W*H)	483.6*66.3*132mm (L*W*H)
	包装	1.68Kg; 8pcs/14.4Kg/2.14CUFT	2.16Kg; 6pcs/14Kg/2.91CUFT
备注	1.视应用而定。 2.LCD在-20°C以下可能会冻结。 3.CN36, CN37被视为O/P。 4.信号连接器的所有功能：DIN/DOUT,AIN/AOUT,Relay,RS-232,RS-485,PMBus,CANBus由应用定义。请参阅安装手册。 5.控制器被视为将安装到最终设备中的组件。EMC由控制器单元测试，无需控制设备连接。最终设备必须重新确认仍符合EMC指令。有关如何执行这些EMC测试的指导，请参阅“组件电源供应器的EMI测试”。(在明纬网站" https://www.meanwell.com/Upload/PDF/EMI_statement_cn.pdf) 6.RTC电源采用超级电容，续航仅7天。如果时间超过限制，则必须重新调整RTC日期。 7.可执行40台通讯并联操作。并联通讯数量最高台数为48台。 8.仅订购型号 CMU2C-P##、CMU2C-R-P##、CMU2C-C##、CMU2C-R-C## 和可选购的 CMU2A-#R#可用。 ※ 产品免责声明：详细请参阅 http://www.meanwell.com.cn/serviceDisclaimer.aspx		

■ 机构尺寸(单机型)

(单位: mm, 公差±1mm)

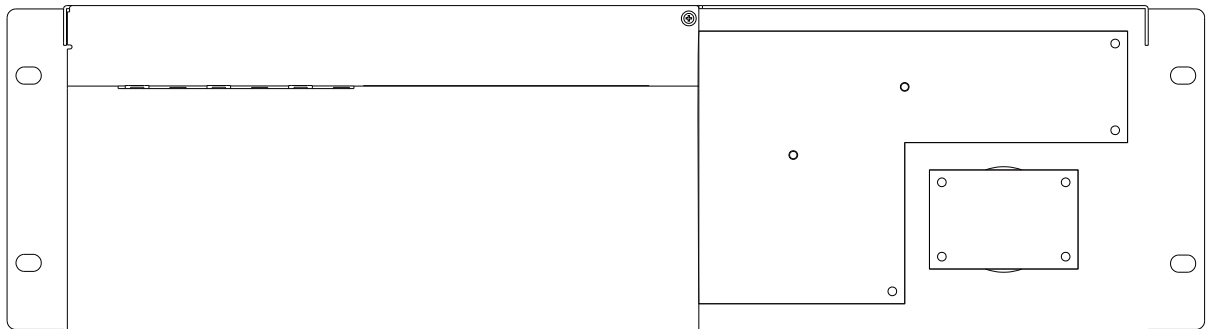
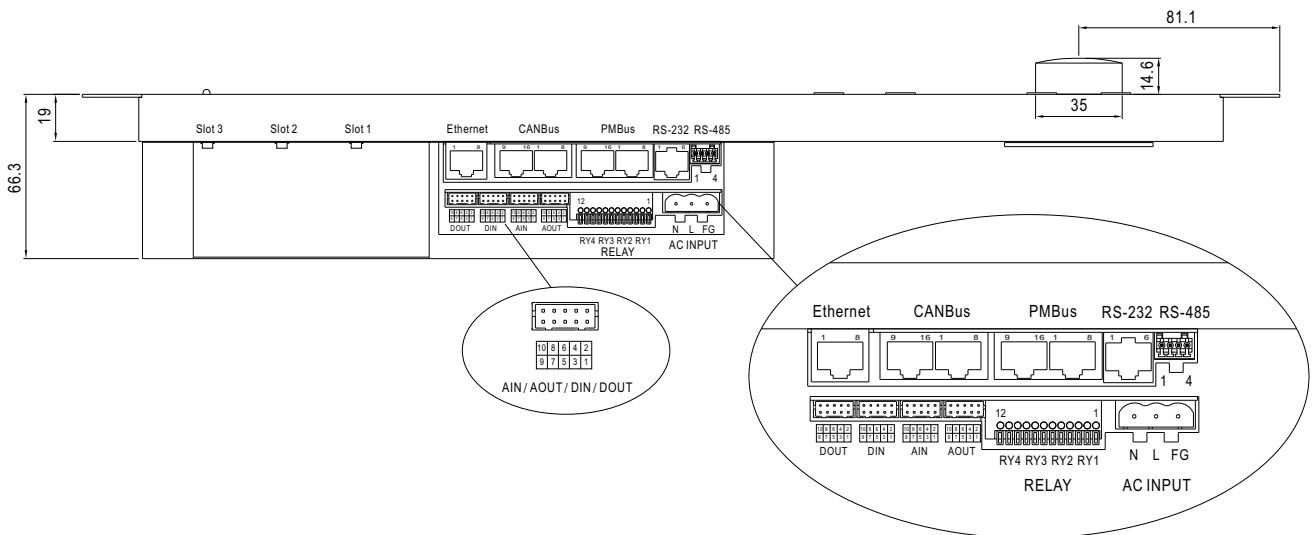
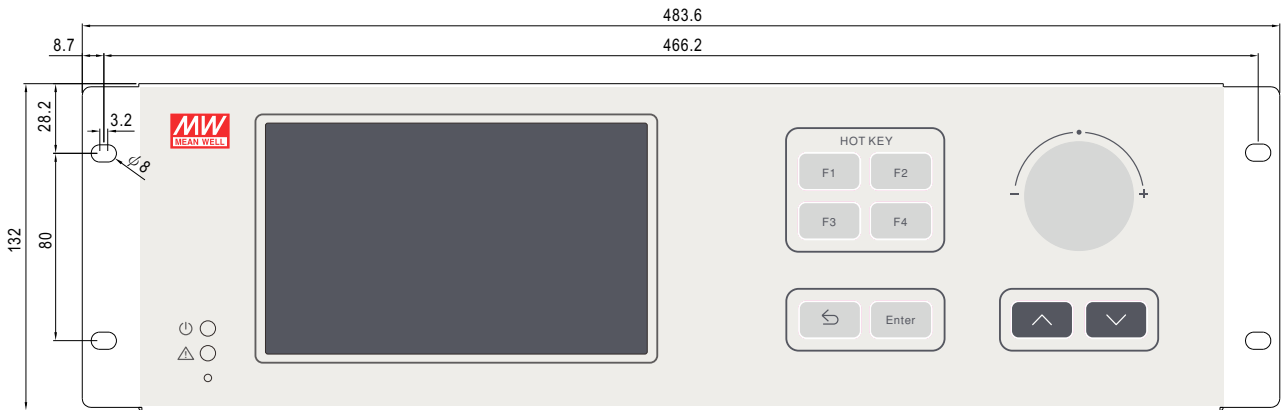
机壳型号: CUM2



■ 机构尺寸(机架系统)

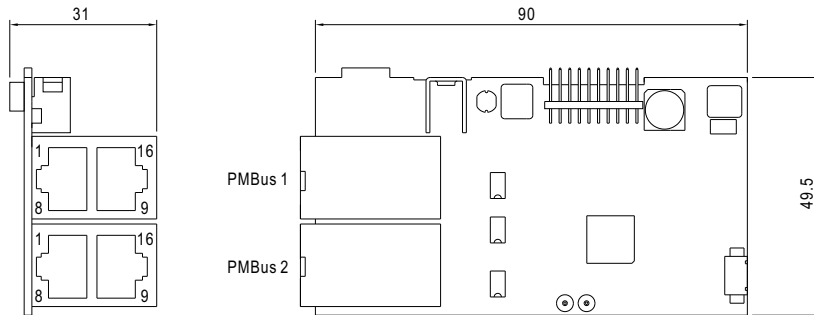
(单位: mm, 公差±1mm)

机壳型号:CMU2-RACK

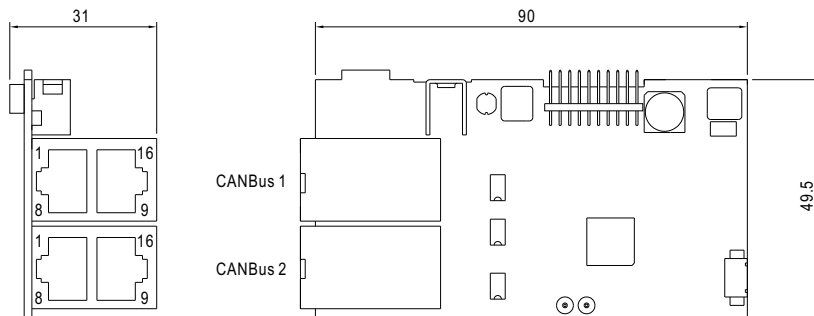


■ 机构尺寸(扩充卡)

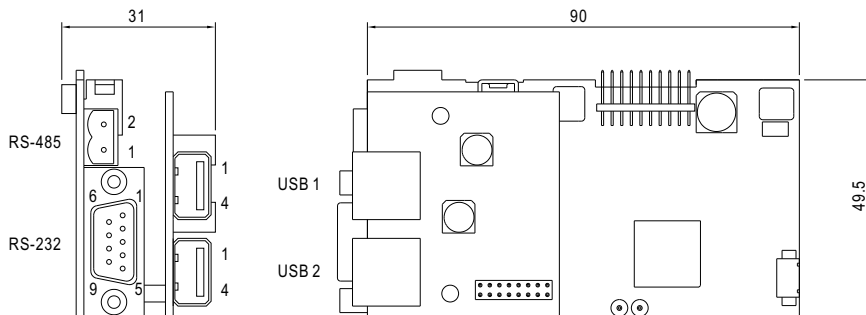
※ PMBus(P卡)



※ CANBus(C卡)



※ RS-232/RS485/USB(R卡)



※ LED 状态指示灯和功能引脚上的相应信号

LED	描述
● 绿灯	电源正常工作
● 红灯	出现异常状态时, LED会常亮红灯

※ 连接器引脚编号说明 (AC INPUT):

PIN脚号	功能	描述
1	AC/N	交流输入中性线
2	AC/L	交流输入火线
3	FG	地线

※ 继电器连接器引脚编号说明 (RELAY): DECA MX422-25412 或同等级品

PIN脚号	功能	描述
1	RY1-NO	可编程继电器1的常开接点
2	RY1-NC	可编程继电器1的常闭接点
3	RY1-COM	可编程继电器1的常开及常闭接点的COM点
4	RY2-NO	可编程继电器2的常开接点
5	RY2-NC	可编程继电器2的常闭接点
6	RY2-COM	可编程继电器2的常开及常闭接点的COM点
7	RY3-NO	可编程继电器3的常开接点
8	RY3-NC	可编程继电器3的常闭接点
9	RY3-COM	可编程继电器3的常开及常闭接点的COM点
10	RY4-NO	可编程继电器4的常开接点
11	RY4-NC	可编程继电器4的常闭接点
12	RY4-COM	可编程继电器4的常开及常闭接点的COM点

※ AIN 连接器引脚编号说明 (AIN): HIROSE DF11-10或同等级品

PIN脚号	功能	描述
1	AIN 1	以接地为参考的模拟输入信号
2,4,6,8,10	GND	AINx的共用接地
3	AIN 2	以接地为参考的模拟输入信号
5	AIN 3	
7	AIN 4	
9	AIN 5	

※ AOUT 连接器引脚编号说明 (AOUT): HIROSE DF11-10或同等级品

PIN脚号	功能	描述
1	AOUT 1	以接地为参考的模拟输出信号
2,4,6,8,10	GND	AOUTx的共用接地
3	AOUT 2	以接地为参考的模拟输出信号
5	AOUT 3	
7	AOUT 4	
9	AOUT 5	

※ DOUT 连接器引脚编号说明 (DOUT): HIROSE DF11-10或同等级品

PIN脚号	功能	描述
1	DOUT 1	隔离数位输出讯号, 参考地为FG 集电极开路信号, 最大值信号电压为 5V, 以 FG 为参考
2,4,6,8,10	FG	DOUTx的共用接地
3	DOUT 2	隔离数位输出讯号, 参考地为FG 集电极开路信号, 最大值信号电压为 5V, 以 FG 为参考
5	DOUT 3	
7	DOUT 4	
9	DOUT 5	

※ DIN 连接器引脚编号说明 (DIN)

PIN脚号	功能	描述
1	DIN 1	隔离数位输入信号, 参考地为FG 当此PIN与FG之间为+5V: logic "1"; 当此PIN与FG之间为0V: logic "0"
2,4,6,8,10	FG	DINx的共用接地
3	DIN 2	
5	DIN 3	
7	DIN 4	隔离数位输入信号, 参考地为FG 当此PIN与FG之间为+5V: logic "1"; 当此PIN与FG之间为0V: logic "0"
9	DIN 5	

※ RS-485 连接器引脚编号说明 (RS-485) & 扩充卡 (RS-485): DECA ME030-5802 或同等级品

PIN脚号	功能	描述
1	D-/DB	RS485接口使用的差分数位信号
2	D+/DA	RS485接口使用的差分数位信号
3,4	FG	信号共用 FG

※ RS-232 连接器引脚编号说明 (RS-232): RJ11 6 position

PIN脚号	功能	描述
1	+5V_AUX	VCC
2	RXD	RS-232接口数据接收引脚
3	FG	信号共用 FG
4	TXD	RS-232接口数据传输引脚
5,6	NC	未使用

※ PMBus 连接器引脚编号说明 (PMBus) & 扩充卡 (PMBus (PMBus 1, PMBus 2)): RJ45 8 positions

PIN脚号	功能	描述
1,2,3,5,9,10,11,13	NC	未使用
4,12	CONTROL	远程开/关控制引脚 (备注)
6,14	SDA	PMBus接口中使用的串行数据 (备注)
7,15	SCL	接口中使用的串行时钟 (备注)
8,16	FG	信号共用 FG

备注: 隔离信号, 以 FG 为参考

※ CANBus 连接器引脚编号说明 (CANBus) & 扩充卡 (CANBus (CANBus 1, CANBus 2)): RJ45 8 positions

PIN脚号	功能	描述
1,2,3,5,9,10,11,13	NC	未使用
4,12	CONTROL	远程开/关控制引脚 (备注)
6,14	CAN-H	CAN-H 用于CAN总线接口 (备注)
7,15	CAN-L	CAN-L 用于CAN总线接口 (备注)
8,16	FG	信号共用 FG

备注: 隔离信号, 以 FG 为参考

※ Ethernet 连接器引脚编号说明 (Ethernet): RJ45 8 position

PIN脚号	功能	描述
1	TX+	传输以太网路接口中使用的数据
2	TX-	
3	RX+	接收以太网路接口中使用的数据
4,5,7,8	FG	信号共用 FG
6	RX-	接收以太网路接口中使用的数据

※ 扩充卡 (RS-232)

PIN脚号	功能	描述
1,4,6,7,8,9	NC	未使用
2	RXD	RS-232接口数据接收引脚
3	TXD	RS-232接口数据传输引脚
4	GND-FG	RS-232 共用地。该信号连接到 FG 并与 -V 和 GND-AUX 隔离

※ 扩充卡(USB(USB1,USB2)): USB A Type

Pin No.	Function	Description
1	+5V_AUX	VCC / max. 0.5A
2	D-	Data-
3	D+	Data+
4	FG	Common FG for signal

■ 连接器功能表

型号	Relay	RS485	AIN	AOUT	DIN	DOUT	PMBus	CANBus	RS-232	Ethernet
CMU2A-#R# (选购)	√	X	X	X	X	X	X	√	X	√
CMU2C-P##	√	X	X	X	√	√	√	X	X	√
CMU2C-R-P##	√	X	X	X	√	√	√	X	X	√
CMU2C-C##	√	X	X	X	√	√	X	√	X	√
CMU2C-R-C##	√	X	X	X	√	√	X	√	X	√
CMU2E-###	√	√	X	X	√	√	X	X	X	√
CMU2E-R-###	√	√	X	X	√	√	X	X	X	√

√: 有功能

X: 无功能

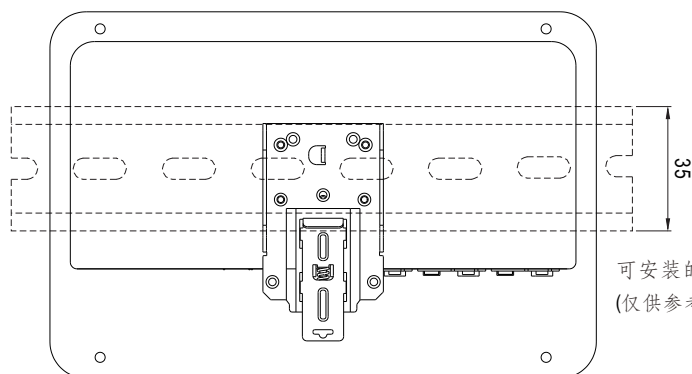
■ 支援机型表

型号	支援系列
CMU2A-#R# (可选购)	ERS-5000(H), ERG-5000(H)
CMU2C-P## CMU2C-R-P##	DRP-3200, NCP-3200
CMU2C-C## CMU2C-R-C##	DRP-3200CAN, NCP-3200CAN, SHP-30KCAN, SHP-10KCAN, BIC-2200
CMU2E-### CMU2E-R-###	NTN-5K

备注: 无表列之机型, 请联系MEAN WELL

■ 安装说明

① Din Rail

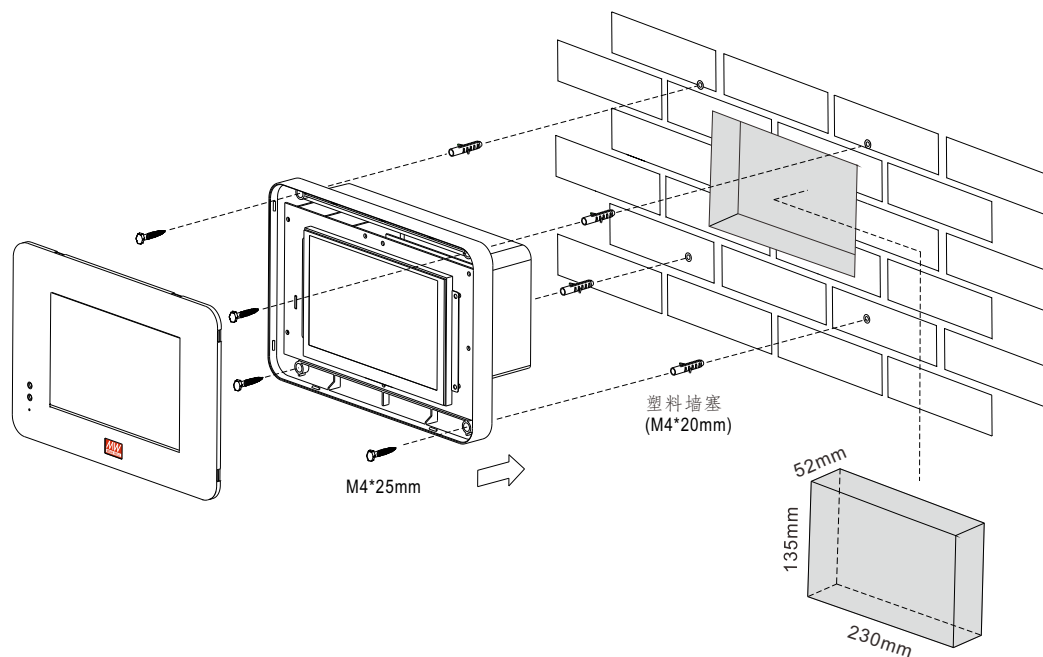


此系列适合安装在DIN rail TS35/7.5或TS35/15上
关于安装细节,请参考用户手册

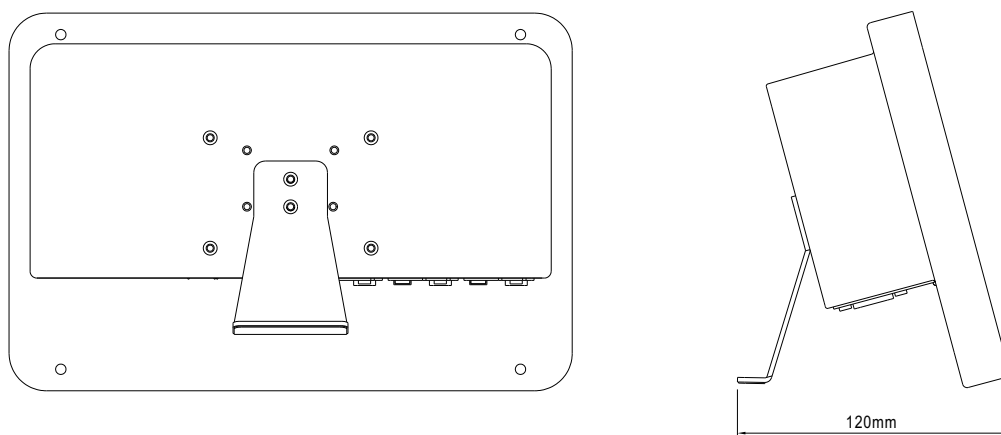
可安装的DIN导轨:TS35/7.5或TS35/15
(仅供参考,不包含在电源中)

后视图

② 墙面安装

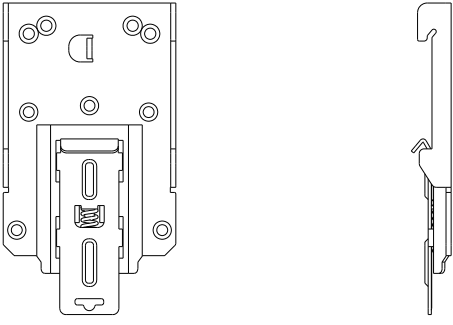
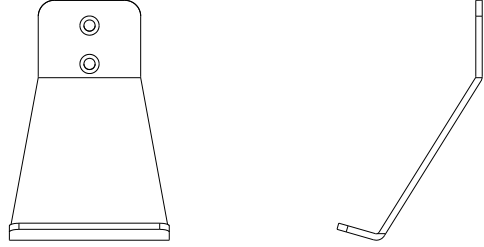


③ 桌上型



■ 配件清单

配件包含在相对应型号中

①	1GG2DRP14A	
②	1GG2MHS094	

■ 典型应用

电源管理应用



CMU2

- 电源资讯监控
- 现场及远端操控
- 可程式控制输出电压
- 可程式控制输出电流
- 事件与数据日志

烧机系统应用



CMU2

- 工令与制造日期
- 烧机程序监控
- 烧机负载设定(定电流/定电压/定功率)
- 烧机报告
- 操作员登录
- 警报