



AC 输入侧



DC 输出侧(Non-NFC机型)



DC 输出侧 (NFC机型)



Non-NFC 机型: UL62368-1 BS EN/EN62368-1 BS EN/EN60335-1/2-29 IEC62368-1 IEC60335-1/2-29 TPTC004 CB ENEC CE UKCA DEKRA FC C US

NFC 机型: UL62368-1 BS EN/EN62368-1 IEC62368-1 CB CE UKCA DEKRA FC C US



■ 特性

- 智能侦测超宽充电电压 (10.5~21V, 21~42V, 42~80V, 54~100V; 设置请参考第9页)
- 内置CANBus接口, 用于控制、设定、监控
- 透过NFC介面可很简便的设定充电参数 (NPB-450-xxNFC)
- SBP-001可编程充电曲线
- DIP S.W可手动设定2/3段、4种内置充电曲线
- 多重保护: 短路/过压/过温/电池欠压/电池反极性 (无损坏)
- 充电器OK和电池充满信号
- 温度补偿功能可延长电池寿命 (仅限铅酸)
- -30°C~+70°C宽工作温度
- 热控直流电扇降噪
- 遥控开/关控制
- 智能编程器 (订单号: SBP-001, 单独销售)
- 提手配件(订单号: Carry handle, 单独销售)
- 符合62368-1+60335-1/-2-29 双领域安规认证
- 适用于铅酸电池或锂离子电池
- 3年长效保固

■ 应用

- 智能引导车
- 电动自行车、电动滑板车、露营车、巴士、特种车辆
- 机器人割草机
- 清洁机器人
- 休闲艇、私人游艇或工作船
- 监控系统
- 电信基站
- 无线电系统备份方案
- 有备用电池的设备或仪器

■ 全球交易品项识别码

MW搜寻: <http://www.meanwell.com.cn/serviceGTIN.aspx>

■ 描述

NPB-450是一款小型化通用型超宽压智能充电器, 运用全数字化芯片设计, 拥有自主研发的自动侦测电池电压技术, 具备智能、通用、友善、安全、小型化五大特色。本系列规划有10.5~21V、21~42V、42~80V、54~100V四个机型, 每个机型的充电电压范围超宽, 一机可涵盖多种不同电池电压且内建智能侦压充电模式(使用此模式时仅限用锂电池并需搭配BMS, 出厂预设关闭), 适用于铅酸与锂电池、可透过内建NFC介面的手机APP(需有NFC机种)或亦可搭配明纬自制编程器SBP-001连接计算机调整充电电压/电流、设定充多久时间自动停充保护电池寿命...等数字化功能设定; 亦可透过面板上DIP S.W直接手动调整充电段数、电流(50~100%)及可选4种默认充电曲线, 操作接口非常简便友善; 此外为满足专业型应用方式内建了CANBus通讯接口, 可远程设定与监控充电器状态; 在安全性方面, 具有智能检知充电器搭接电池电压是否正确及电池有无确实配接好的功能且电池极性反接不损坏, 电池配接正确才会启动充电、并通过信息类IEC/EN/UL62368-1及家电类EN60335-1/-2-29双领域安规认证(NFC机型仅通过信息类IEC/EN/UL62368-1安规认证)、内建多重智能保护功能, 使用安全有保障, 并提供3年保固, 是一款物超所值兼具智能、安全、耐用的通用型智能充电器。

■ 型号编码



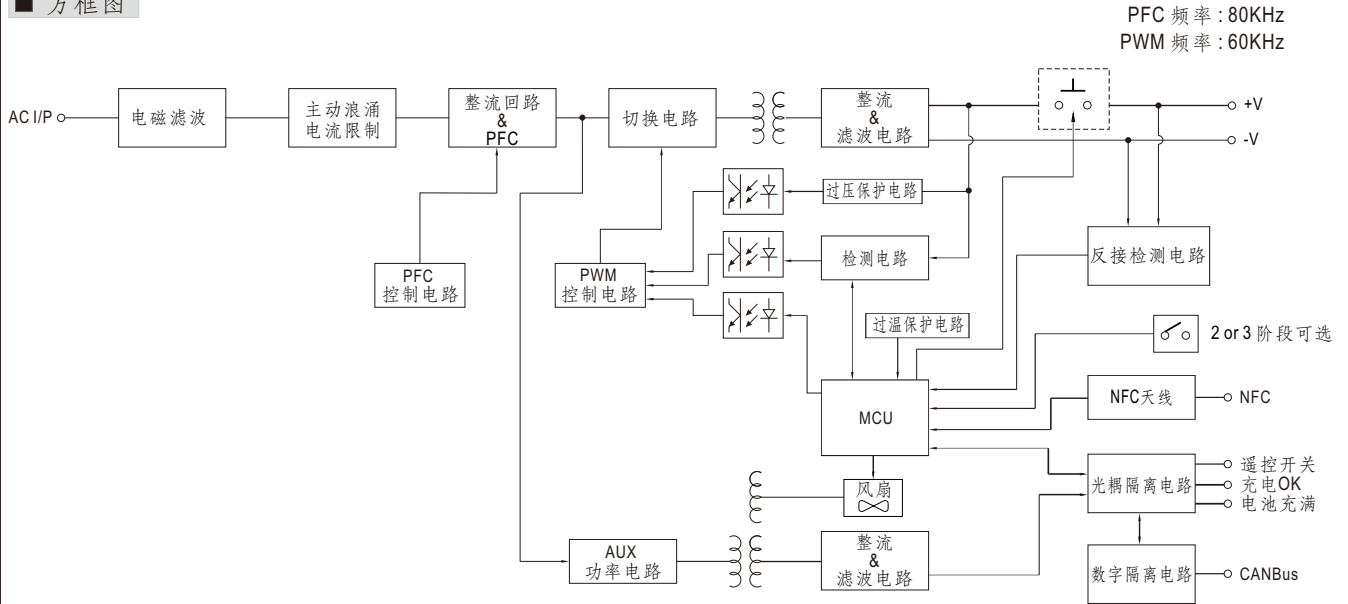
电气规格

型号	NPB-450-12	NPB-450-24	NPB-450-48	NPB-450-72	
输出	均充电压(默认)	14.4V	28.8V	57.6V	72V
	浮充电压(默认)	13.8V	27.6V	55.2V	69V
	充电电压范围 备注3	10.5~21V	21~42V	42~80V	54~100V
	最大输出电流 备注4	25A	13.5A	6.8A	5.5A
	最大功率 备注4	420W	453.6W	456.96W	462W
	推荐电池容量(Ah) 备注5	90~300AH	45~155AH	24~80AH	19~64AH
	电池漏电流(Typ.)	<1mA			
输入	电压范围 备注6	90~264VAC 127~370VDC			
	频率范围	47~63Hz			
	功率因数(Typ.)	PF>0.98/115VAC, PF>0.95/230VAC 满载时			
	效率(Typ.) 备注7	92%	93%	93%	93%
	交流电流(Typ.)	4.5A/115VAC 2.2A/230VAC			
	浪涌电流(Typ.)	冷启动 50A at 230VAC			
	漏电流	<0.75mA/240VAC			
保护	短路 备注8	保护模式:恒流限制,5秒后充电器关机,重启后可恢复			
	过压 备注9	21.5~26V	43~52V	82~100V	102~120V
	电池反接	保护内部反向检测,无损坏,故障移除后重启可恢复			
	过温	关断输出电压,异常条件移除后可自动恢复			
	充电阶段	2/3段充电可通过DIP S.W 面板选择			
功能	充电参数可调	编程:恒定电流(CC),渐减电流(TC),恒定电压(CV)和浮充电压(FV)可通过SBP-001连接计算机设定 手动设定:4种内置充电曲线可由DIP S.W 面板调节,详情请参阅功能手册			
	智能侦压(Typ.)	详情请参阅功能手册(第10页) 充电电流50~100%可通过面板上的电位器调节(只适用于智能侦压模式)			
	CANBus 接口	CANBus 2.0B 具有控制,设定,监视功能(Vo, Io, 充电曲线, 内部温度和直流输出ON/OFF)			
	充电器OK	TTL 信号有输出,充电器OK = 高电位(4.5~5.5V);充电器异常或保护状态 = 低电位(-0.5~+0.5V)			
	电池充满信号	TTL 信号有输出,电池充满 = 高电位(4.5~5.5V);电池充电中 = 低电位(-0.5~+0.5V)			
	遥控控制	短路:充电器正常工作 开路:充电器停止充电			
	温度补偿	搭配外部的NTC			
	风扇转速控制	取决于内部温度			
	环境	工作温度	-30~+70°C (请参考"降额曲线")		
		工作湿度	20~95% RH 无冷凝		
储存温度、湿度		-40~+85°C, 10~95% RH 无冷凝			
温度系数		±0.05%/°C (0~50°C)			
耐震动		10~500Hz, 2G 10分钟/1周期, X, Y, Z 轴各60分钟			
安规和电磁兼容 (备注10)	安全规范	CB IEC62368-1, IEC60335-1/2-29, Dekra BS EN/EN62368-1, BS EN/EN60335-1/2-29, UL62368-1, EAC TP TC 004 认证通过			
	耐压	I/P-O/P:3KVAC I/P-FG:2KVAC O/P-FG:0.5KVAC			
	隔离电阻	I/P-O/P, I/P-FG, O/P-FG:100M Ohms / 500VDC / 25°C / 70% RH			
	电磁干扰	Parameter	Standard	Test Level / Note	
		Conducted	BS EN/EN55032 (CISPR32), BS EN/EN55014-1	Class B	
		Radiated	BS EN/EN55032 (CISPR32), BS EN/EN55014-1	Class B	
		Harmonic Current	BS EN/EN61000-3-2	Class A	
		Voltage Flicker	BS EN/EN61000-3-3	-----	
	电磁耐受	BS EN/EN61000-6-2			
		Parameter	Standard	Test Level / Note	
		ESD	BS EN/EN61000-4-2	Level 3, 8KV air; Level 2, 4KV contact	
		Radiated	BS EN/EN61000-4-3	Level 2, 3V/m	
		EFT / Burst	BS EN/EN61000-4-4	Level 2, 1KV	
		Surge	BS EN/EN61000-4-5	Level 2, 1KV/Line-Line, Level 3, 2KV/Line-Earth	
		Conducted	BS EN/EN61000-4-6	Level 2, 3Vrms	
Magnetic Field		BS EN/EN61000-4-8	Level 1, 1A/m		
Voltage Dips and Interruptions	BS EN/EN61000-4-11	>95% dip 0.5 periods, 30% dip 25 periods, >95% interruptions 250 periods			
其它	MTBF	821.0K hrs min. Telcordia SR-332 (Bellcore); 83.4K hrs min. MIL-HDBK-217F (25°C)			
	尺寸	205*135*55mm (L*W*H)			
	包装	1.02Kg; 8pcs/ 10Kg / 1.71CUFT			
备注	<p>1. 充电器规格可能需依电池规格而修订,请与电池供货商和明纬接洽细节。</p> <p>2. 如未特别说明,所有规格参数均在输入为230VAC、额定负载、25°C环境温度下进行量测。</p> <p>3. 搭配SBP-001(智能电池充电编程器)可编程Vboost或Vfloat范围。</p> <p>4. 参考"减额曲线"。</p> <p>5. 这是明纬公司建议的范围,关于最大充电电流限制请参考电池供应商的意见。</p> <p>6. 低输入电压情况下需要降额。请查看降额曲线了解更多详情。</p> <p>7. 效率是在充电电压为16.8V(12V机型), 33.6V(24V机型), 67.2V (48V机型), 84V (72V机型)下量测的。</p> <p>8. 此保护机制是针对充电器开机后发生短路的情况。</p> <p>9. 每个型号都包含一个MCU控制的动态过电压保护,保护电压值在恒定电流和恒定电压阶段时约为Vboost的125%,而浮充阶段时约为Vfloat的125%。</p> <p>10. 电源应视为一个独立的元件,需结合终端设备进行电磁兼容相关确认。有关EMC测试操作指导,请参阅"电源供应器EMI测试声明书"。(在明纬网站<a href="https://www.meanwell.com/Upload/PDF/EMI_statement_cn.pdf">https://www.meanwell.com/Upload/PDF/EMI_statement_cn.pdf</a>)</p> <p>11. 当海拔高度超过2000米(6500英尺)时,无风扇机型环境温度依每3.5°C/1000m比例下降,有风扇机型环境温度依每5°C/1000m比例下降。</p> <p>※ 产品免责声明:详情请参阅 <a href="http://www.meanwell.cc/serviceDisclaimer.aspx">http://www.meanwell.cc/serviceDisclaimer.aspx</a></p>				

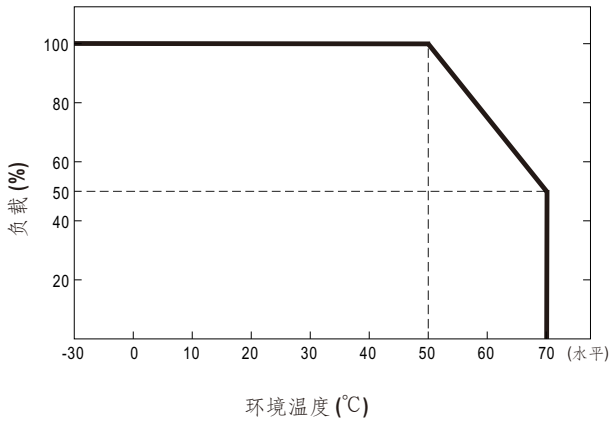
电气规格

型号	NPB-450-12NFC	NPB-450-24NFC	NPB-450-48NFC	NPB-450-72NFC	
输出	脉冲电压(默认)	14.4V	28.8V	57.6V	72V
	浮充电压(默认)	13.8V	27.6V	55.2V	69V
	充电电压范围 备注3	10.5~21V	21~42V	42~80V	54~100V
	最大输出电流 备注4	25A	13.5A	6.8A	5.5A
	最大功率 备注4	420W	453.6W	456.96W	462W
	推荐电池容量(Ah) 备注5	90~300AH	45~155AH	24~80AH	19~64AH
电池漏电流(Typ.)	<1mA				
输入	电压范围 备注6	90~264VAC 127~370VDC			
	频率范围	47~63Hz			
	功率因数(Typ.)	PF>0.98/115VAC, PF>0.95/230VAC 满载时			
	效率(Typ.) 备注7	92%	93%	93%	93%
	交流电流(Typ.)	4.5A/115VAC 2.2A/230VAC			
	浪涌电流(Typ.)	冷启动 50A at 230VAC			
漏电流	<0.75mA/240VAC				
保护	短路 备注8	保护模式:恒流限制,5秒后充电器关机,重启后可恢复			
	过压 备注9	21.5~26V	43~52V	82~100V	102~120V
	过压	保护模式:关断并锁住输出电压,重启后可恢复			
	电池反接	保护内部反向检测,无损坏,故障移除后重启可恢复			
过温	关断输出电压,异常条件移除后可自动恢复				
功能	充电阶段	2/3段充电可通过 NFC选择			
	充电参数可调	编程:恒定电流(CC),渐减电流(TC),恒定电压(CV)和浮充电压(FV)可通过 SBP-001 连接计算机设定或通过APP使用NFC设定 手动设定:4种内置充电曲线可由 DIP S.W 面板调节,详情请参阅功能手册			
	智能侦压(Typ.)	详情请参阅功能手册(第10页) 充电电流50~100%可通过面板上的电位器调节(只适用于智能侦压模式)			
	CANBus接口	CANBus 2.0B 具有控制,设定,监视功能(Vo,lo,充电曲线,内部温度和直流输出ON/OFF)			
	NFC 介面	可通过NFC对充电曲线参数进行设定			
	充电器 OK	TTL 信号有输出,充电器OK = 高电位(4.5~5.5V);充电器异常或保护状态 = 低电位(-0.5~+0.5V)			
	电池充满信号	TTL 信号有输出,电池充满 = 高电位(4.5~5.5V);电池充电中 = 低电位(-0.5~+0.5V)			
	遥控控制	短路:充电器正常工作 开路:充电器停止充电			
	温度补偿	搭配外部的 NTC			
	风扇转速控制	取决于内部温度			
环境	工作温度	-30~+70°C (请参考"降额曲线")			
	工作湿度	20~95% RH 无冷凝			
	储存温度、湿度	-40~+85°C, 10~95% RH 无冷凝			
	温度系数	±0.05%/°C (0~50°C)			
	耐振动	10~500Hz, 2G 10分钟 / 1周期, X, Y, Z 轴各60分钟			
安规和电磁兼容 (备注10)	安全规范	Dekra BS EN/EN62368-1, UL62368-1, CB IEC62368-1 认证通过			
	耐压	I/P-O/P:3KVAC I/P-FG:2KVAC O/P-FG:0.5KVAC			
	隔离电阻	I/P-O/P, I/P-FG, O/P-FG:100M Ohms / 500VDC / 25°C / 70% RH			
	电磁干扰	Parameter	Standard	Test Level / Note	
		Conducted	BS EN/EN55032 (CISPR32), BS EN/EN55014-1	Class B	
		Radiated	BS EN/EN55032 (CISPR32), BS EN/EN55014-1	Class B	
		Harmonic Current	BS EN/EN61000-3-2	Class A	
		Voltage Flicker	BS EN/EN61000-3-3	-----	
	电磁耐受	BS EN/EN61000-6-2			
		Parameter	Standard	Test Level / Note	
		ESD	BS EN/EN61000-4-2	Level 3, 8KV air ; Level 2, 4KV contact	
		Radiated	BS EN/EN61000-4-3	Level 2, 3V/m	
		EFT / Burst	BS EN/EN61000-4-4	Level 2, 1KV	
		Surge	BS EN/EN61000-4-5	Level 2, 1KV/Line-Line, Level 3, 2KV/Line-Earth	
Conducted		BS EN/EN61000-4-6	Level 2, 3Vrms		
Magnetic Field		BS EN/EN61000-4-8	Level 1, 1A/m		
Voltage Dips and Interruptions	BS EN/EN61000-4-11	>95% dip 0.5 periods, 30% dip 25 periods, >95% interruptions 250 periods			
其它	MTBF	821.0K hrs min. Telcordia SR-332 (Bellcore); 83.4K hrs min. MIL-HDBK-217F (25°C)			
	尺寸	205*135*55mm (L*W*H)			
	包装	1.02Kg; 8pcs/ 10Kg / 1.71CUFT			
备注	1. 充电器规格可能需依电池规格而修订,请与电池供货商和明纬接洽细节。				
	2. 如未特别说明,所有规格参数均在输入为230VAC、额定负载、25°C环境温度下进行量测。				
	3. 搭配SBP-001 (智能电池充电编程器)可编程Vboost或Vfloat范围或通过MEAN WELL APP使用NFC设定。				
	4. 参考"减额曲线"。				
	5. 这是明纬公司建议的范围,关于最大充电电流限制请参考电池供应商的意见。				
	6. 低输入电压情况下需要降额。请查看降额曲线了解更多详情。				
	7. 效率是在充电电压为16.8V(12V机型), 33.6V(24V机型), 67.2V (48V机型), 84V (72V机型)下量测的。				
	8. 此保护机制是针对充电器开机后发生短路的情况。				
	9. 每个型号都包含一个MCU控制的动态过电压保护,保护电压值在恒定电流和恒定电压阶段时约为Vboost的125%,而浮充阶段时约为Vfloat的125%。				
	10. 电源应视为一个独立的元件,需结合终端设备进行电磁兼容相关确认。有关EMC测试操作指导,请参阅"电源供应器EMI测试声明书"。(在明纬网站 <a href="https://www.meanwell.com/Upload/PDF/EMI_statement_cn.pdf">https://www.meanwell.com/Upload/PDF/EMI_statement_cn.pdf</a> )				
	11. 当海拔高度超过2000米(6500英尺)时,无风扇机型环境温度依每3.5°C/1000m比例下降,有风扇机型环境温度依每5°C/1000m比例下降。 ※ 产品免责声明:详情请参阅 <a href="http://www.meanwell.cc/serviceDisclaimer.aspx">http://www.meanwell.cc/serviceDisclaimer.aspx</a>				

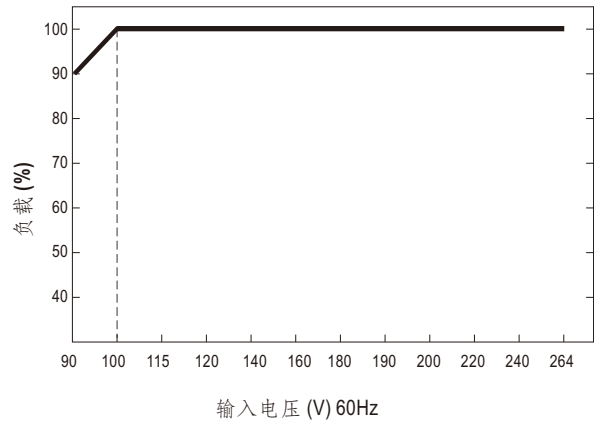
■ 方框图



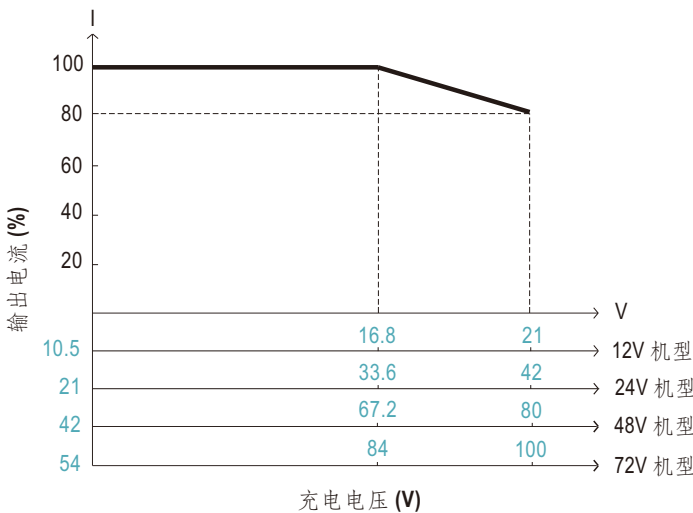
■ 减额曲线



■ 静态特征曲线



■ 减额曲线



◎ 额定电流应随编程输出电压相应变化。

■ 功能手册

功能与说明	机型	NPB-450-NFC	NPB-450
设定前配接条件		AC有无通电均可且不需接通讯线,可用手机靠近(<5cm)充电器感应设定	必需AC通电并连接通讯线
调整2或3段		可透过NFC设定	可透过面板上DIP S.W切换
调整可编程充电曲线 (充电电压/浮充电压/充电电流/转态电流)		可透过NFC、CANBus、SBP-001	可透过CANBus、SBP-001
充电电压选择		依不同电池类型电压需求,可透过DIP S.W选择预设4种充电电压	
开/关智能侦压		可透过NFC启动或关闭	可透过DIP S.W启动或关闭
CANBus通讯地址设定		可透过NFC设定, CANBus最多可同时连接16台NPB-450-NFC,达到远距监控	透过面板上的14pin连接器pin1或pin2对pin4短路或开路可产生出不同地址, CANBus最多可同时连接4台NPB-450,达到远距监控

表一：硬體设定差异表

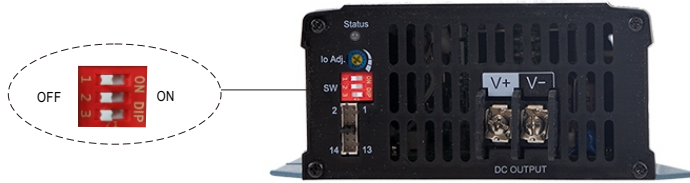
软件设定项目	通讯&软件 SBP-001 PC软件	NFC介面 MEAN WELL APP
CURVE_CC	V	V
CURVE_CV	V	V
CURVE_FV	V	V
CURVE_TC	V	V
CURVE_RST_VBAT	V	V
CCT	V	V
CVT	V	V
FVT	V	V
2/3 stage	-	V
曲线/智能	-	V
温度补偿	V	-
通讯地址设定	-	V
电源设定状态信息表	-	V

表二：软体功能设定差异表

MEAN WELL APP下载点:



1. 功能设定



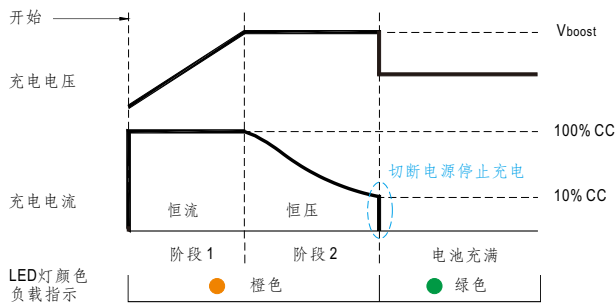
1.1 2 或 3 段式充电可通过 DIP S.W 选择

型号	开关编号	功能	描述
NPB-450-xx	1	OFF: 3 段式充电(默认), ON: 2 段式充电	该系列提供2或3段式充电曲线
	2	可调充电曲线	4种内置充电曲线可由DIP S.W调节
	3		
NPB-450-xxNFC	1	可调充电曲线	4种内置充电曲线可由DIP S.W调节
	2		

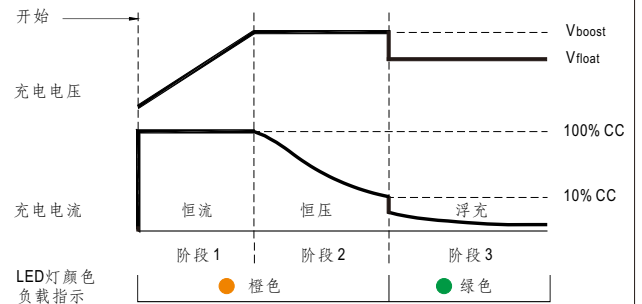
※ NFC机型无法透过DIP S.W设定2或3段式充电曲线，仅可透过APP调整。

1.2 充电曲线可通过 DIP S.W 调节

◎ 2 段式充电曲线



◎ 3 段式充电曲线



状态	NPB-450-12□	NPB-450-24□	NPB-450-48□	NPB-450-72□
恒流	25A	13.5A	6.8A	5.5A
Vboost	14.4V	28.8V	57.6V	72V

状态	NPB-450-12□	NPB-450-24□	NPB-450-48□	NPB-450-72□
恒流	25A	13.5A	6.8A	5.5A
Vboost	14.4V	28.8V	57.6V	72V
Vfloat	13.8V	27.6V	55.2V	69V

◎ 适用于锂电池(锂铁, 锂锰), 铅酸蓄电池(加水式、胶体式、吸附玻璃纤维式)。

◎ 适用于锂电池(锂铁, 锂锰), 铅酸蓄电池(加水式、胶体式、吸附玻璃纤维式)。

※ 默认曲线是可编程的, 而其他预定义曲线可以通过DIP S.W的方式激活; 请参考下表和规格。

◎ 嵌入 2 段式充电曲线

DIP SW 位置		12V 机型		
2	3	描述	CC(默认)	Vboost
OFF	OFF	默认, 可编程	25A	14.4
ON	OFF	预定义, Gel 电池		14.0
OFF	ON	预定义, 富液态式电池		14.2
ON	ON	预定义, AGM、 锂电池		14.6
DIP SW 位置		24V 机型		
2	3	描述	CC(默认)	Vboost
OFF	OFF	默认, 可编程	13.5A	28.8
ON	OFF	预定义, Gel 电池		28.0
OFF	ON	预定义, 富液态式电池		28.4
ON	ON	预定义, AGM、 锂电池		29.2
DIP SW 位置		48V 机型		
2	3	描述	CC(默认)	Vboost
OFF	OFF	默认, 可编程	6.8A	57.6
ON	OFF	预定义, Gel 电池		56.0
OFF	ON	预定义, 富液态式电池		56.8
ON	ON	预定义, AGM、 锂电池		58.4
DIP SW 位置		72V 机型		
2	3	描述	CC(默认)	Vboost
OFF	OFF	默认, 可编程	5.5A	72
ON	OFF	预定义, Gel 电池		70
OFF	ON	预定义, 富液态式电池		71
ON	ON	预定义, AGM、 锂电池		73

◎ 嵌入 3 段式充电曲线


DIP SW 位置		12V 机型			
2	3	描述	CC(默认)	Vboost	Vfloat
OFF	OFF	默认, 可编程	25A	14.4	13.8
ON	OFF	预定义, Gel 电池		14.0	13.6
OFF	ON	预定义, 富液态式电池		14.2	13.4
ON	ON	预定义, AGM、 锂电池		14.6	14.0
DIP SW 位置		24V 机型			
2	3	描述	CC(默认)	Vboost	Vfloat
OFF	OFF	默认, 可编程	13.5A	28.8	27.6
ON	OFF	预定义, Gel 电池		28.0	27.2
OFF	ON	预定义, 富液态式电池		28.4	26.8
ON	ON	预定义, AGM、 锂电池		29.2	28.0
DIP SW 位置		48V 机型			
2	3	描述	CC(默认)	Vboost	Vfloat
OFF	OFF	默认, 可编程	6.8A	57.6	55.2
ON	OFF	预定义, Gel 电池		56.0	54.4
OFF	ON	预定义, 富液态式电池		56.8	53.6
ON	ON	预定义, AGM、 锂电池		58.4	56.0
DIP SW 位置		72V 机型			
2	3	描述	CC(默认)	Vboost	Vfloat
OFF	OFF	默认, 可编程	5.5A	72	69
ON	OFF	预定义, Gel 电池		70	68
OFF	ON	预定义, 富液态式电池		71	67
ON	ON	预定义, AGM、 锂电池		73	70

2. 可编程充电曲线

2.1 充电曲线可以通过 SBP-001 连接计算机设定

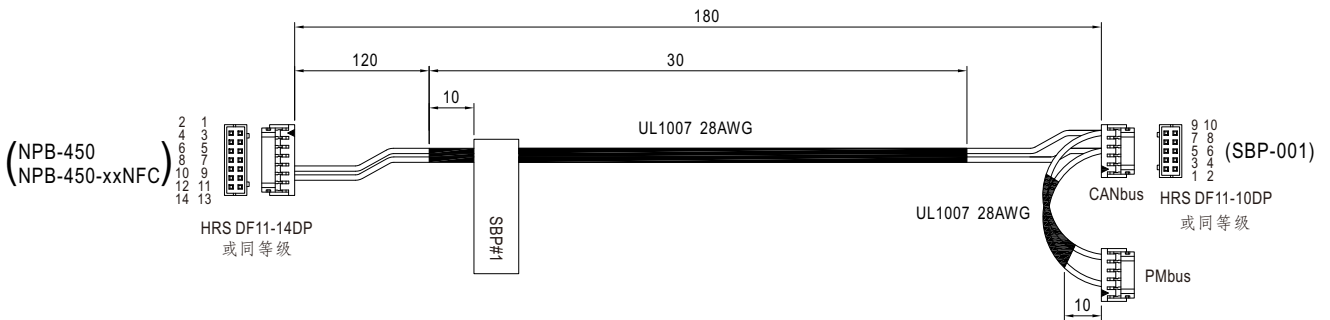
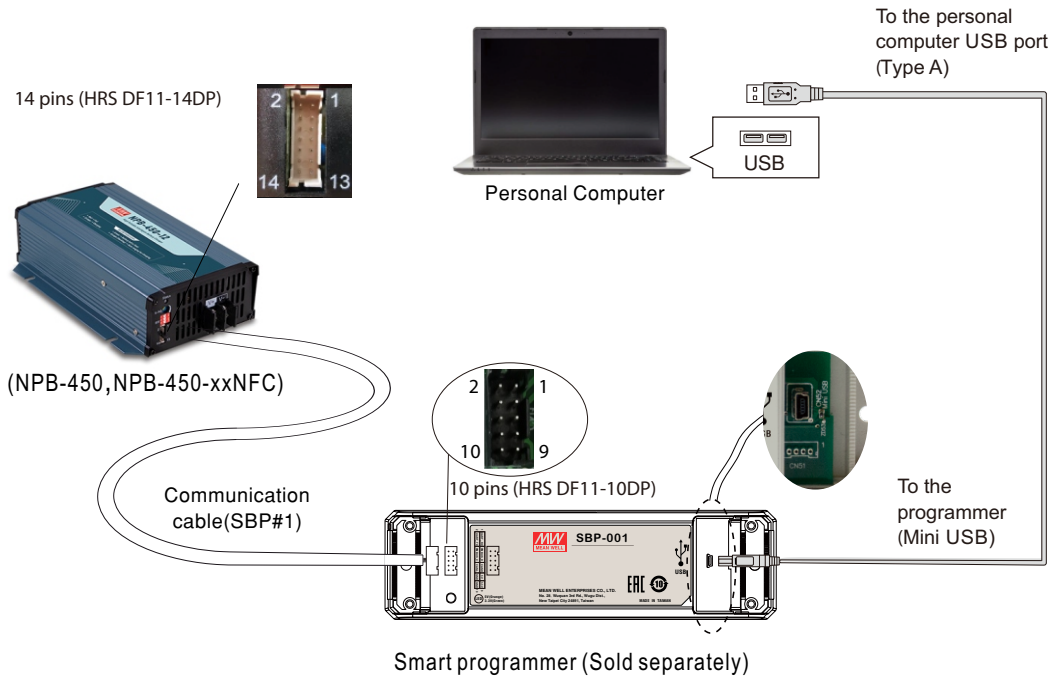
步骤 1

硬件配置


步骤	动作	备注
1	DIP S.W 2 和 3 位置需拨至 "OFF" 状态	
2	使用 SBP-001 时, 14 引脚连接器的 7 和 8 引脚(跳线)需移除	
3	SBP#1 的通讯电缆连接 NPB-450 和个人电脑	

步骤 2

连接到软件进行设置




NPB-450/NPB-450-xxNFC 引脚功能：

连接器	引脚功能													
NPB-450/NPB-450-xxNFC 14pins connector (Connector Part No.:HRS DF11-14DP)	1	2	3	4	5	6	7	8	9	10	11	12	13	14
	A1	A0	+3.3V	GND	Battery Full	Charger OK	Remote ON-OFF	+12Vaux	GND-AUX	CANH	CANL	NTC (RTH+)	NTC (RTH-)	

※ NPB-450-xx Pin1,2为A1,A0;NPB-450-xxNFC Pin1,2为N.C

SBP-001 引脚功能：

连接器	引脚功能									
SBP-001 10 pins connector (Connector Part No.:HRS DF11-10DP)	1	2	3	4	5	6	7	8	9	10
	UART_RX	UART_TX	PMBUS_D	PMBUS_C	CANH	CANL	5V	GND	3.3V	GND

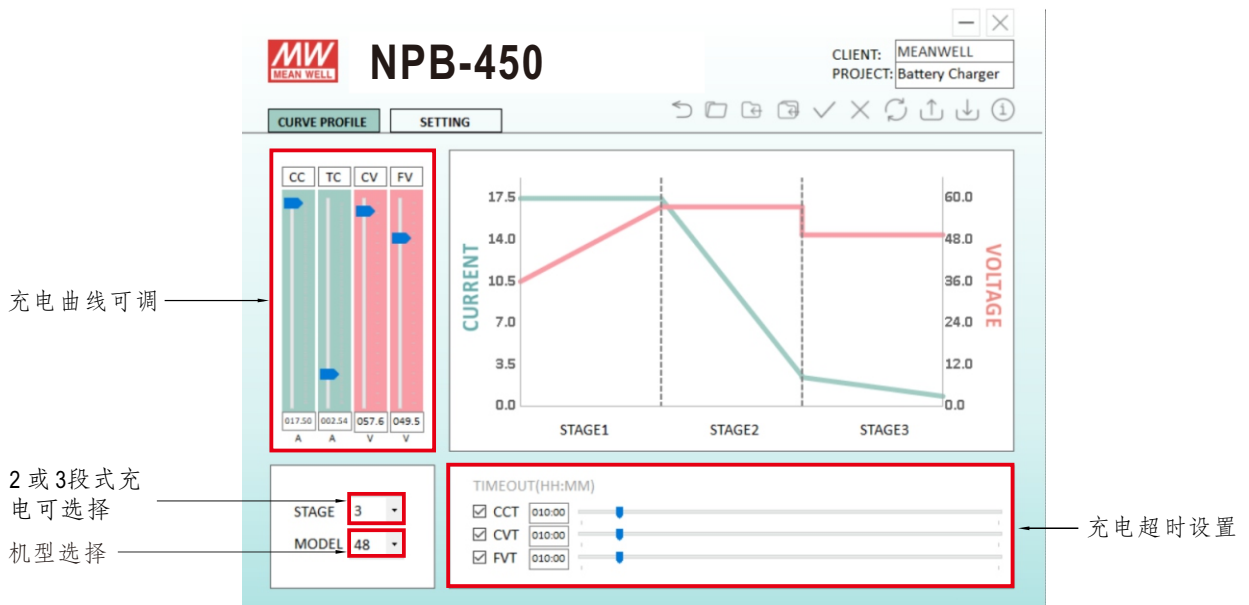


※ 功能说明:

SBP-001是一个专为明纬各种可编程电池充电器配套使用的编程器,它可以依照不同工业应用的电池规格修改充电曲线的参数,如恒定电流(CC),渐减电流(TC),恒定电压(CV),浮充电压(FV),充电时间等等。因设计上考虑了使用时的简易和便利性,用户可轻易地用SBP-001编程器及计算机来配置明纬的可编程电池充电器,并再经由专用的软件即可完成完整的设定。

备注:(1) 渐减电流(TC) 默认为 10%, 可通过SBP-001连接计算机或CANBus接口微调 2% 至 30%。  
 (2) 更多细节请联系明纬。

※ 软件界面:

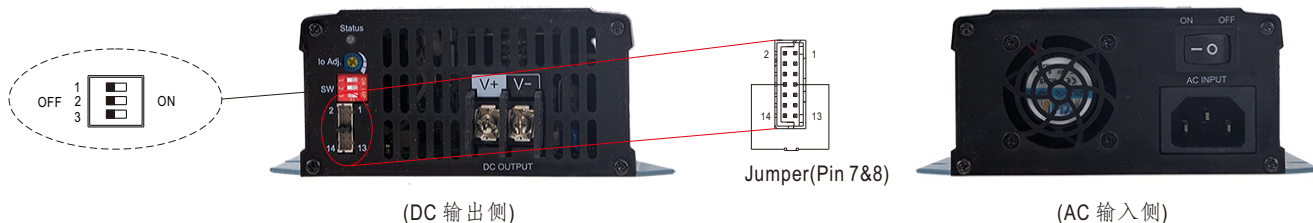


### 3. 智能侦压充电模式 (默认无智能侦压充电模式)

※ 功能描述:

- NPB-450/NPB-450-xxNFC 内置的自动侦压功能出厂设定关闭。  
 (应避免使用者未搭配BMS且非锂电池误用造成危险)
- 当切换到自动侦压模式时, NPB-450会依据使用者所搭配的锂电池自动检出电池电压伏数, 侦压过程会自动调节电压, 当侦测电池电压正确后才会开始启动充电。
- 在自动侦压模式下, NPB-450/NPB-450-xxNFC内部MCU会自动调节充电电压, 电压是被MCU控制, 故面板上无VR手动调节电压。
- 充电电流可调50~100%仅限定能用于自动侦压模式下。  
 (在非自动侦压模式下调节VR, 充电电流是不会动作的)

※ 使用自动侦压充电曲线功能时，请注意以下事项：



(1) 直流输出侧DIP S.W默认出厂设置为OFF，按照下面的步骤A1~A6可设定。

(2) 自动侦压功能需搭配锂电池和BMS(电池管理系统)使用。

(3) 不要超过NPB-450规格中规定的输出电压和电流范围(请参阅第2页)。

(4) NFC机型无需以下操作，可直接于APP设定

※ DIP S.W 设定自动侦压模式(使用前请确认电池需为锂电池且要搭配BMS，非锂电池禁止使用自动侦压功能)

步骤	动作	备注
A1	DIP S.W 都切至全 "OFF" (默认)。	
A2	遥控关闭状态下AC 送电、拨码连通。	
A3	AC送电15秒内，将DIP S.W都切至全 "ON"，再切回全 "OFF"。	
A4	绿色LED闪烁3次表示设定成功。	
A5	重启NPB-450以加载智能充电曲线设置。 (交流输入开关或交流输入侧开关)	
A6	引脚7 & 8 插入跳线。	

※ 恢复非自动侦压模式：

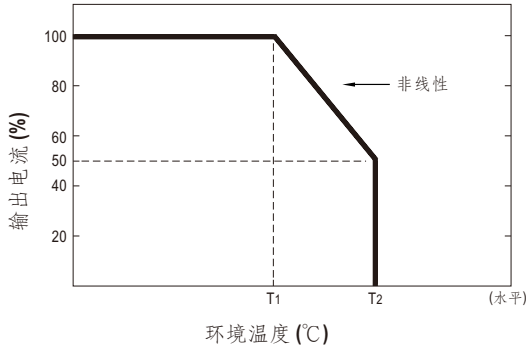
步骤	动作	备注
B1	在未送电状态下，将充电曲线选择 DIP S.W 都切至全 "ON" 。	
B2	遥控关闭状态下AC 送电。	
B3	AC送电15秒内，将DIP S.W都切至全 "OFF"，再切回全 "ON" 。	
B4	绿色LED闪烁3次表示设定成功。	
B5	重新开机并遥控开启后将恢复原厂设定。	

4. 自动减额功能

※ 设有过温保护，在充电曲线(2段或3段式)或通讯协议(CANBus)控制下均可工作。

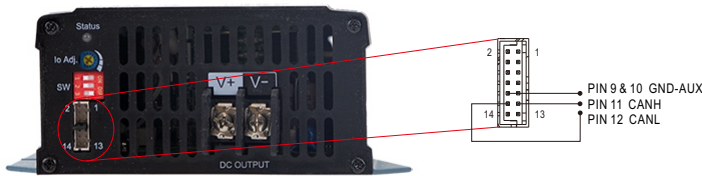
T1(Typ.): 100% 输出电流时的最大环境温度。

T2(Typ.): T1+5°C.



5. CANBus 通讯接口

CANBus 2.0B 版本提供控制、设定、监视功能,可设定参数包含输出充电电压/电流、内部温度和直流输出ON/OFF等等,详情请参考安装手册。



CANBus 命令支援表

Command Code	Command Name	Transaction Type	# of data Bytes	Description
0x0000	OPERATION	R/W	1	开启/关闭控制
0x0020	VOUT_SET	R/W	2	输出电压设定 (format: value, F=0.01)
0x0030	IOUT_SET	R/W	2	输出电流设定 (format: value, F=0.01)
0x0040	FAULT_STATUS	R	2	异常状态
0x0050	READ_VIN (NPB-450/750 不支持)	R	2	输入电压读取 (format: value, F=0.1)
0x0060	READ_VOUT	R	2	输出电压读取 (format: value, F=0.01)
0x0061	READ_IOUT	R	2	输出电流读取 (format: value, F=0.01)
0x0062	READ_TEMPERATURE_1	R	2	内环境温度读取 (format: value, F=0.1)
0x0080	MFR_ID_B0B5	R	6	制造商名称
0x0081	MFR_ID_B6B11	R	6	制造商名称

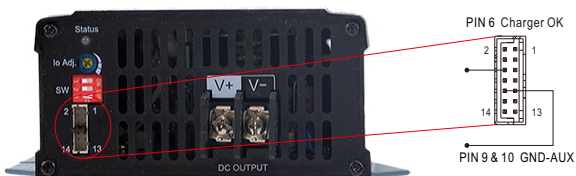
Command Code	Command Name	Transaction Type	# of data Bytes	Description
0x0082	MFR_MODEL_B0B5	R	6	制造商机型名称
0x0083	MFR_MODEL_B6B11	R	6	制造商机型名称
0x0084	MFR_REVISION_B0B5	R	6	韧体版本
0x0085	MFR_LOCATION_B0B2	R/W	3	制造产地
0x0086	MFR_DATE_B0B5	R/W	6	制造日期
0x0087	MFR_SERIAL_B0B5	R/W	6	制造序号
0x0088	MFR_SERIAL_B6B11	R/W	6	制造序号
0x00B0	CURVE_CC	R/W	2	充电曲线定电流 (format: value, F=0.01)
0x00B1	CURVE_CV	R/W	2	充电曲线定电压 (format: value, F=0.01)
0x00B2	CURVE_FV	R/W	2	充电曲线浮充电压 (format: value, F=0.01)
0x00B3	CURVE_TC	R/W	2	充电曲线渐减电压 (format: value, F=0.01)
0x00B4	CURVE_CONFIG	R/W	2	充电器功能
0x00B5	CURVE_CC_TIMEOUT	R/W	2	充电曲线定电流充电计时
0x00B6	CURVE_CV_TIMEOUT	R/W	2	充电曲线定电压充电计时
0x00B7	CURVE_FV_TIMEOUT	R/W	2	充电曲线浮充充电计时
0x00B8	CHG_STATUS	R	2	充电器状态
0x00B9	CHG_RST_VBAT	R/W	2	充饱后重置充电曲线的电压点
0x00C0	SCALING_FACTOR	R	2	比例因子
0x00C1	SYSTEM_STATUS	R	2	系统状态
0x00C2	SYSTEM_CONFIG	R/W	2	系统设定

### 6. 充电器OK信号

充电器OK信号为TTL信号。

最高供应电流为10mA及仅供输出用。

充电器OK (pin 6) 与 GND-AUX (pin 9 & 10)之间	充电器状态
"High" : 4.5 ~ 5.5V	正常工作
"Low" : -0.5 ~ 0.5V	异常或进入保护状态

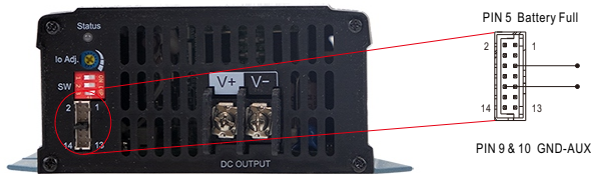


7. 电池充满信号

电池充满信号为TTL信号。

最高供应电流为10mA及仅供输出用。

电池充满 (pin 5) 与 GND-AUX (pin 9 & 10)之间	充电器状态	LED 指示
"High": 4.5 ~ 5.5V	充电完成	绿色
"Low": -0.5 ~ 0.5V	电池充电中	橙色

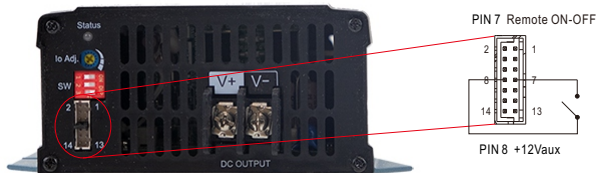


8. 遥控开关

藉由使用“遥控开关”功能来改变 NPB-450 的 ON/OFF 状态。

遥控开关 (pin 7) 与 +12Vaux (pin 8)之间	状态
短路 (pin 7 = 10.8 ~ 13.2V)	ON (默认)
开路 (pin 7 = -0.5 ~ 0.5V)	OFF

※ 充电器出厂默认设置遥控开关(pin 7) 与 +12Vaux (pin 8) 之间短路连接。

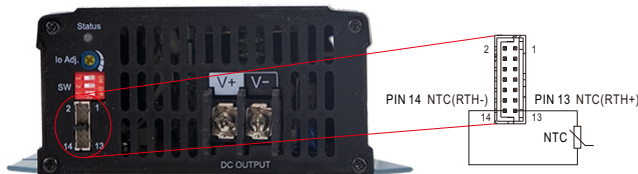


9. 温度补偿(仅适用于3 段式)

温度补偿功能可延长铅酸电池使用寿命。温度补偿范围为 0~40°C。

随充电器附上的温度传感器,可以连接到充电器来感应电池温度做充电电压的温度补偿。

在传感器没有使用时,充电器仍然可正常工作。



10. 直流输出侧LED灯号指示及相应功能引脚信号

LED	描述
绿色	浮充段(3段式) 或电池充满
橙色	电池充电中(1段式或2段式)
橙色 (闪烁)	自动恒压充电模式中
红色	异常状态 (OTP, OVP, 短路, 电池反接, 充电超时)
红色 (闪烁)	内部温度达到 95°C 时LED变成红色闪烁; 此时, 充电器仍可正常工作, 无需进入OTP。 (同时CANBus 接口发出警报信号)

■ NFC机型功能手册

1. NFC版充电器的可编程充电曲线可透过手机APP使用NFC设定

使用说明

- 可相容的手机  
安装Android™ 4.1或IOS 12更新版本的NFC兼容智能型移动装置或手机,

• 充电功能NFC设定步骤

1. 移动装置或手机请先下载明纬APP, 并开启NFC功能.
2. 请开启您的移动装置或手机上的NFC.
3. 请先确认手机NFC天线位置, 需将手机靠近NPB-450-xxNFC侧板感应区并需<5公分内.
4. 点选明纬APP→左上角选单→安装手册/APP→Power NFC, 点选NFC并靠近充电器NFC感应位置进行读取.
5. 感应成功后APP会显示功能参数, 依您需求调整相关参数.
6. 将手机天线靠近充电器NFC感应位置后, 点选APP写入键进行烧录.
7. 手机显示成功后即完成烧录.

注: 完成上述步骤1~7设定后, 再次重复步骤3~4即可读取并确认调整后的充电器是否已如实完成参数修改

APP功能说明

※ 软件介面:

机型号名称 → NPB-450-12

充电曲线可调 → 恒定电流 25.00 A, 恒定电压 14.40 V, 浮充电压 13.80 V, 渐减电流 7.50 A

曲线充电的超时时间设定 → 恒定电流超时 0 min, 恒定电压超时 0 min, 浮充电压超时 0 min

充电后重启充电的电压点设定ON/OFF选择 → 重新启动充电电压 13.20 V, 重新启动充电

2或3段式充电可选择 → 充电段数切换 2 stage  3 stage

智能侦压充电模式ON/OFF选择 → 智能侦压模式

NFC烧录密码设定 (出厂未设定密码, 由使用者自行设定) → 密码

CANBUS通讯地址设定 → 通讯定址 0 (0~15)

返回出厂设定 → 原厂预设

将设定写入NPB → 设定

充电曲线参数 → 恒定电流 25.00A, 恒定电压 14.40V, 浮充电压 13.80V, 渐减电流 7.50A, 充电段数切换 3 stage

系统状态 → DC输出状态 Normal, EEPROM状态 Normal, 韧体版本 010

备注:

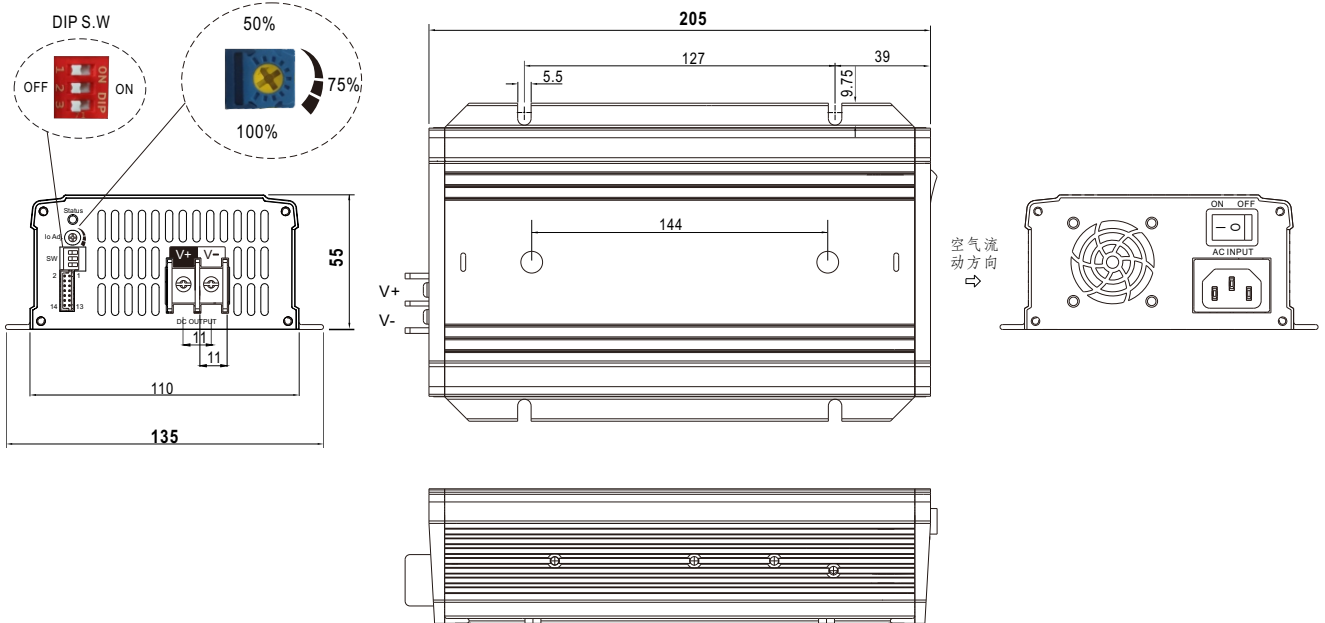
NFC机型通讯地址的范围为0~15,SBP-001通讯地址范围为0~3。

## ■ Non-NFC机型机构尺寸

(单位: mm, 公差±1mm)

机壳型号:284A

※ 智能电池充电器型号



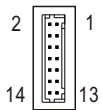
### ※ DIPS.W

DIPS.W	1	2	3	Description
	OFF: 3 stage ON: 2 stage	OFF	OFF	OFF
	ON	OFF	OFF	Pre-defined, Gel battery
	OFF	ON	ON	Pre-defined, flooded battery
	ON	ON	ON	Pre-defined, AGM battery, LiFe04

### ※ LED 状态表

LED 灯号	状态
● 绿色	浮充段 (3段式) 或电池充满
● 橙色	电池充电中 (1段式或2段式)
☀ 橙色 (闪烁)	自动侦压充电模式中
● 红色	异常状态 (OTP, OVP, 短路, 电池反接, 充电超时.)
☀ 红色 (闪烁)	内环温过高

### ※ 功能脚位定义: HRS DF11-14DP 或同等级



对应连接器	HRS DF11-14DS 或同等级
端子	HRS DF11-14SC 或同等级

### ※ 连接器脚位定义: HRS DF11-14DP 或同等级

脚位	功能名称	对应连接器	端子
1	A1	HRS DF11-14DS 或同等级	HRS DF11-14SC 或同等级
2	A0		
3	+3.3V		
4	GND(Signal)		
5	Battery Full		
6	Charger OK		
7	Remote ON-OFF		
8	+12Vaux		
9,10	GND-AUX		
11	CANH		
12	CANL		
13	NTC(RTH+)		
14	NTC(RTH-)		

脚位	功能名称	功能说明
1	A1	CANBus 通讯界面定址用(A1)。参考地为Pin4 GND(信号)(注1)。
2	A0	CANBus 通讯界面定址用(A0)。参考地为Pin4 GND(信号)(注1)。
3	+3.3V	+3.3V 电压输出,参考地为Pin4 GND(信号)(注1)。
4	GND(Signal)	CANBus 通讯界面定址用之参考地。
5	Battery Full	电池充满信号,参考地为GND-AUX(Pin 9 & 10)。 此信号为TTL信号。最高供应电流为10mA及仅供输出用(注2)。 低电位 (-0.5~0.5V): 当电池充电中。 高电位 (4.5~5.5V): 当电池充满。
6	Charger OK	充电器 OK 信号,参考地为GND-AUX(Pin 9 & 10)。 此信号为TTL信号。最高供应电流为10mA及仅供输出用(注2)。 低电位 (-0.5~0.5V): 当充电器异常或保护动作时。 高电位 (4.5~5.5V): 当充电器正常工作时。
7	Remote ON-OFF	遥控开关功能。 此脚位与 +12V-AUX辅助电源之间的短路或断开,可控制充电器启动及关闭(注2)。 短路 (10.8~13.2V): 启动;断开(-0.5~0.5V): 关闭;最大输入电压为13.2V。
8	+12Vaux	用于 Remote ON-OFF 控制用。
9,10	GND-AUX	辅助电源输出参考地。此电源接地与主输出 (+V & -V) 隔离。
11	CANH	使用于CANBus 界面之数据线(注2)。
12	CANL	使用于CANBus 界面之数据线(注2)。
13	NTC(RTH+)	充电器随附的温度传感器(NTC, 5KOhm)可连接至设备,作为铅酸电池的充电电压进行温度补偿。
14	NTC(RTH-)	温度补偿范围0~40°C(仅3段式)

注1: 非隔离信号, 参考到输出端 [GND(signal)]。

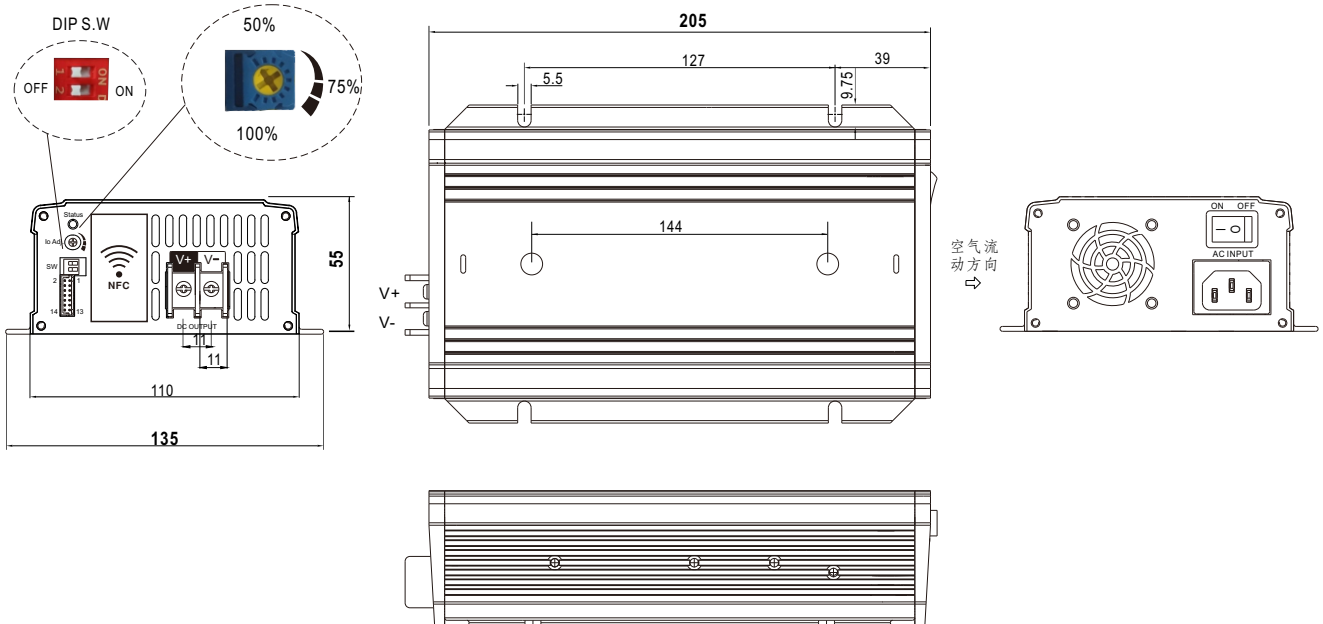
注2: 隔离信号, 参考到 GND-AUX。

### ■ NFC机型机构尺寸

(单位: mm, 公差±1mm)

机壳型号:284A

※ 智能电池充电器型号



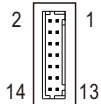


### ※ DIP5.W

	1	2	Description
	OFF	OFF	Default, programmable
	ON	OFF	Pre-defined, Gel battery
	OFF	ON	Pre-defined, flooded battery
	ON	ON	Pre-defined, AGM battery, LiFeO4

备注: NFC机型的2or3stage充电设定需通过APP完成

### ※ 功能脚位定义: HRS DF11-14DP 或同等级



对应连接器	HRS DF11-14DS 或同等级
端子	HRS DF11-14SC 或同等级

### ※ 连接器脚位定义: HRS DF11-14DP 或同等级

脚位	功能名称	对应连接器	端子
1	NC	HRS DF11-14DS 或同等级	HRS DF11-14SC 或同等级
2	NC		
3	+3.3V		
4	GND(Signal)		
5	Battery Full		
6	Charger OK		
7	Remote ON-OFF		
8	+12Vaux		
9,10	GND-AUX		
11	CANH		
12	CANL		
13	NTC(RTH+)		
14	NTC(RTH-)		

### ※ LED 状态表

LED 灯号	状态
绿色	浮充段 (3段式) 或电池充满
橙色	电池充电中 (1段式或2段式)
橙色 (闪烁)	自动侦压充电模式中
红色	异常状态 (OTP, OVP, 短路, 电池反接, 充电超时.)
红色 (闪烁)	内环温过高

脚位	功能名称	功能说明
1	NC	未使用
2	NC	未使用
3	+3.3V	+3.3V 电压输出, 参考地为 Pin4 GND(信号)(注1)。
4	GND(Signal)	CANBus 通讯界面地址用之参考地。
5	Battery Full	电池充满信号, 参考地为 GND-AUX(Pin 9 & 10)。此信号为 TTL 信号。最高供应电流为 10mA 及仅供输出用(注2)。低电位 (-0.5 ~ 0.5V): 当电池充电中。高电位 (4.5 ~ 5.5V): 当电池充满。
6	Charger OK	充电器 OK 信号, 参考地为 GND-AUX(Pin 9 & 10)。此信号为 TTL 信号。最高供应电流为 10mA 及仅供输出用(注2)。低电位 (-0.5 ~ 0.5V): 当充电器异常或保护动作时。高电位 (4.5 ~ 5.5V): 当充电器正常工作时。
7	Remote ON-OFF	遥控开关功能。此脚位与 +12V-AUX 辅助电源之间的短路或断开, 可控制充电器启动及关闭(注2)。短路 (10.8 ~ 13.2V): 启动; 断开 (-0.5 ~ 0.5V): 关闭; 最大输入电压为 13.2V。
8	+12Vaux	用于 Remote ON-OFF 控制用。
9,10	GND-AUX	辅助电源输出参考地。此电源接地与主输出 (+V & -V) 隔离。
11	CANH	使用于 CANBus 界面之数据线(注2)。
12	CANL	使用于 CANBus 界面之数据线(注2)。
13	NTC(RTH+)	充电器随附的温度传感器(NTC, 5KOhm) 可连接至设备, 作为铅酸电池的充电电压进行温度补偿。
14	NTC(RTH-)	温度补偿范围 0 ~ 40°C (仅 3 段式)

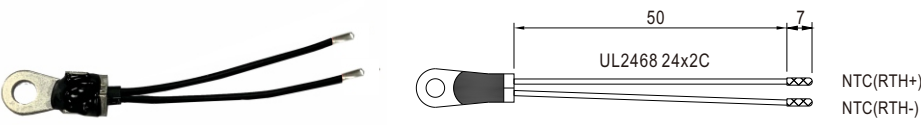

注1: 非隔离信号, 参考到输出端 [GND(signal)]。

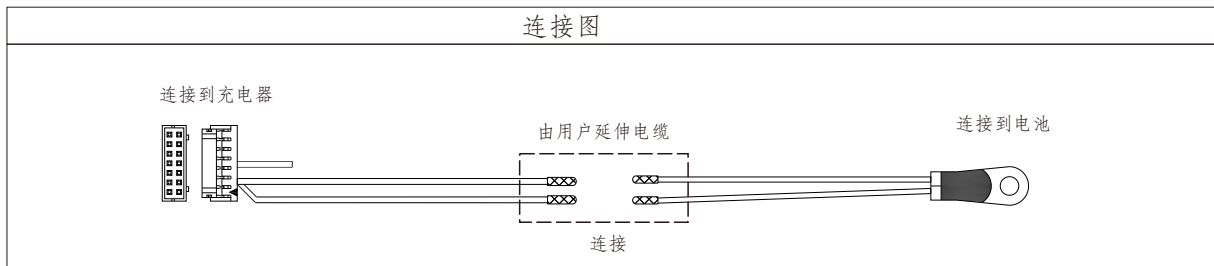
注2: 隔离信号, 参考到 GND-AUX。

注3: NFC 机型 Pin1, Pin2 未使用, CANBus 通讯地址请参考 APP 实际读值。




■ 配件列表

※ NTC 传感器和远程控制配合 NPB-450/NPB-450-xxNFC (标准配件)

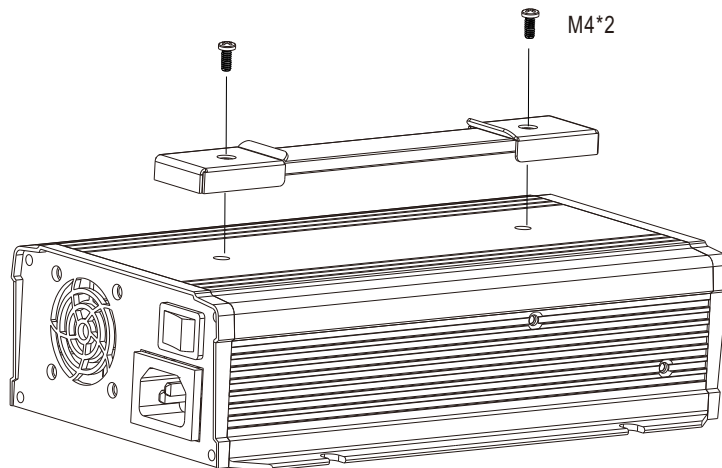
物件		数量
1	<p>NTC 传感器线</p> 	1
2	<p>遥控配合线</p> 	1



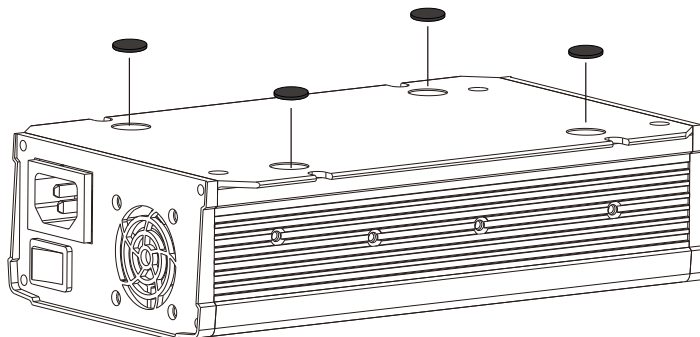
※ 提手(选购配件, 充电器和提手需单独订购)

明纬订单编号	物件		数量
Carry Handle	①	提手 	1
	②	脚垫 	4
	③	螺丝 	2

① 提手



② 脚垫



■ 安装手册

请参阅: <http://www.meanwell.com/manual.html>