



40W 四分之一砖 14~160Vdc 超宽输入铁路 DC-DC 转换器 RQB40W12 系列



(底视图)



■ 特性

- 四分之一砖 (2.28" x 1.45" x 0.5") 符合工业标准引脚
- 通过EN50155铁路标准
- 12:1(14~160Vdc) 超宽输入范围
- 工作温度范围-40 ~ +90°C
- 无需最小负载
- 封闭型
- 保护: 短路(连续)/过负载/过温度/过电压/输入欠压
- 3KVDC或2KVAC输入/输出隔离
- 遥控开/关和遥感
- 微调输出(±10%)
- 3年保固

■ 应用

- 巴士、有轨电车、地铁或铁路系统
- 电信/数据通信系统
- 无线网络
- 工业控制设备
- 仪器
- 分析仪
- 高振动、多尘、异常低温或高温的恶劣环境

■ 全球交易品项识别码

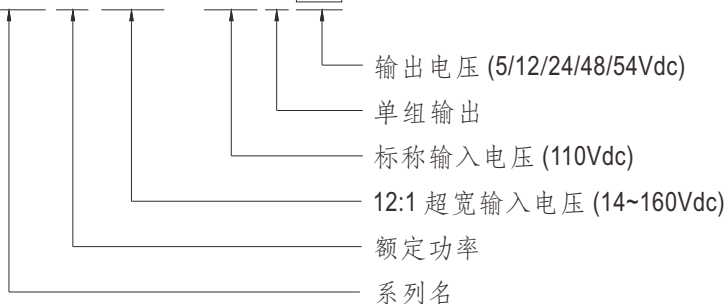
MW搜寻: <http://www.meanwell.com.cn/serviceGTIN.aspx>

■ 描述

RQB40W12 系列是四分之一砖封装的 40W 模块型 DC-DC 可靠的铁路用转换器。主要特点具备国际标准引脚, 效率高达90%, 宽温度工作范围-40~+90°C, 3KVDC或2KVAC I/P-O/P隔离电压, 通过EN50155铁路标准, 连续模式短路保护等。该模块为12:1超宽输入电压范围14~160VDC 和多种输出电压, 单组输出5V/12V/24V/48V/54V, 适用于铁路, 有轨电车, 公共汽车, 也可以应用在高振动、多尘、异常低温或高温的恶劣环境下。

■ 型号编码

RQB 40 W12 - 110 S 05





40W 四分之一砖 14~160Vdc 超宽输入铁路 DC-DC 转换器 RQB40W12 系列

选型表							
机型型号	输入			输出		效率 (TYP.)	电容负载 (最大)
	输入电压 (范围)	输入电流		输出电压	输出电流		
		空载	满载				
RQB40W12-110S05	标称 24V,36V,48V,72V,96V,110V (14 ~ 160V)	15mA	420mA	5V	8A	88%	24000 μ F
RQB40W12-110S12		15mA	420mA	12V	3.333A	89%	3900 μ F
RQB40W12-110S24		15mA	420mA	24V	1.667A	88%	820 μ F
RQB40W12-110S48		15mA	410mA	48V	0.833A	89%	220 μ F
RQB40W12-110S54		15mA	410mA	54V	0.741A	90%	150 μ F

电气规格				
输入	电压范围	14 ~ 160Vdc		
	浪涌电压 (最长1s)	200Vdc		
	滤波	Pi type		
	保护	7A快熔型保险丝		
	启动时间	40ms(100% 标称 Vin 负载)		
输出	电压精度	±1.0%		
	额定功率	40W		
	纹波与噪声	备注2	150mVp-p	
	线性调整率	备注3	±0.2%	
	负载调整率	备注4	±0.2%	
	开关工作频率 (Typ.)	250KHz		
	外部输出电压调整 (Typ.)	±10%		
	保持时间	请参考第 5 & 6 页保持时间		
保护	短路	保护模式: 连续, 自动恢复		
	过负载	110 ~ 180%额定输出功率 保护模式: 故障条件移除后可自动恢复		
	过电压	保护类型: 齐纳二极管钳位		
	过温度	+115°C 热关断, 故障条件消除后自动恢复		
	欠压锁定(表3)	启动电压	13.6V	
关断电压		12.7V		
功能	遥控	开启: R.C ~ -Vin > 3 ~ 12Vdc 或开路 关断: R.C ~ -Vin < 1.2Vdc 或短路		
环境	冷却方式	自然风冷		
	工作温度	-40 ~ +90°C (请参考负载减额曲线)		
	机壳温度	最高+105°C		
	工作湿度	5% ~ 90% RH 无冷凝		
	储存温度、湿度	-55 ~ +125°C, 10 ~ 95% RH 无冷凝		
	温度系数	0.05% / °C (0 ~ 65°C)		
	焊接温度	距离机壳1.5mm持续3 ~ 5秒/最大260°C		
	耐振动	EN61373		
	工作海拔	3000米		
安规和电磁兼容 (备注6)	安全规范	通过CB IEC62368-1, UL62368-1, EAC TP TC 020/2011认证		
	耐压	I/P-O/P:3KVDC or 2KVAC		
	绝缘阻抗	I/P-O/P:1000M Ohms / 500VDC / 25°C / 70% RH无冷凝		
	绝缘容抗(Typ.)	1500pF		
	电磁兼容发射	参数	标准	测试等级/备注
		Conducted	BS EN/EN55032	Class A/B with external components
	电磁兼容抗扰度	Radiated	BS EN/EN55032	Class A/B with external components
		参数	标准	测试等级/备注
		ESD	BS EN/EN61000-4-2	Level 3, ±8KV air, ±6KV contact
		Radiated Susceptibility	BS EN/EN61000-4-3	Level 3, 10V/m
		EFT/Bursts(备注5)	BS EN/EN61000-4-4	Level 3, On power input port, ±2KV external input capacitor required
		Surge(备注5)	BS EN/EN61000-4-5	Level 3, On power input port, ±2KV external input capacitor required
		Conducted	BS EN/EN61000-4-6	Level 3, 10V/m
		Magnetic Field	BS EN/EN61000-4-8	Level 3, 10V/m
铁路标准	EN50155 / IEC60571 包括用于冲击和振动的EN61373, 用于 EMC的EN50121-3-2			
其它	MTBF	205Khrs MIL-HDBK-217F(25°C)		
	尺寸 (L*W*H)	57.9*36.8*12.7mm (2.28*1.45*0.5 inch)		
	机壳材质	带塑料外壳的铝底板		
	包装	68g ; 11颗/管, 132颗/12管/箱		
备注	<p>1. 如未特别说明, 所有规格参数均在正常输入(110Vdc)、额定负载、25°C 70%RH 环境温度下进行量测。</p> <p>2. 纹波和噪声测量方法: 使用一条12"双绞线, 同时终端要并联0.1µf和47µf的电容, 在20MHZ带宽下进行量测。</p> <p>3. 线性调整率测量方法: 在额定负载下从低电压到高电压。</p> <p>4. 负载调整率测量方法: 从额定负载的0%~100%。</p> <p>5. 外部输入电容需330µF/220V。</p> <p>6. 电源应视为系统内元件的一部分, 电源需结合终端设备进行电磁兼容相关确认。有关EMC测试操作指导, 请参阅“组件电源供应器的EMI测试”。(在明伟网站http://www.meanwell.com)</p> <p>※ 产品免责声明: 详情请参阅http://www.meanwell.com.cn/serviceDisclaimer.aspx</p>			

外部输出调整

为了调整电压上升或下降，需要在调整引脚和-Vo之间连接调整电阻调整电压上升，或在调整引脚和+Vo之间连接调整电阻调整电压下降。输出电压调整范围为-10%到+10%。如下图1和2所示：

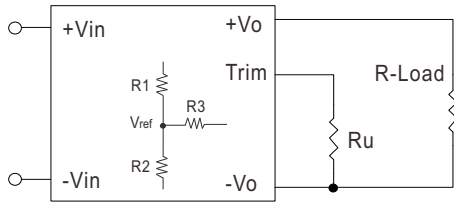


图1. 调整电压上升设置方法

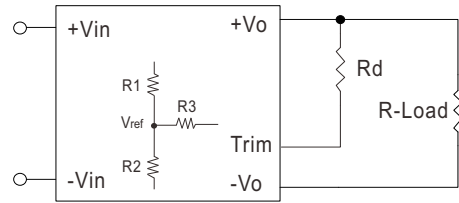


图2. 调整电压下降设置方法

1. Rtrim_up值设定如下:

$$A = \frac{V_{ref}}{V_o' - V_{ref}} \times R1$$

$$R_{trim_up} = \frac{AR2}{R2 - A} - R3$$

例如，要将 5.0V 模块 (RQB40W12-110S05) 的输出电压调整 10% 至 5.5V, Rtrim_up 调整计算如下:

$$V_{o,nom} = 5V$$

$$V_o' = 5.5V$$

$$V_{ref} = 1.25V$$

$$R1 = 30.3 K\Omega$$

$$R2 = 10 K\Omega$$

$$R3 = 68K\Omega$$

$$A = \frac{V_{ref}}{V_o' - V_{ref}} \times R1$$

$$= \frac{1.25}{5.5 - 1.25} \times 30.3 = 8.911$$

$$R_{trim_up} = \frac{AR2}{R2 - A} - R3$$

$$= \frac{8.911 \times 10}{10 - 8.911} - 68$$

$$= 13.827K\Omega$$

2. Rtrim_down值设定如下:

$$A = \frac{V_o' - V_{ref}}{V_{ref}} \times R2$$

$$R_{trim_down} = \frac{AR1}{R1 - A} - R3$$

例如，要将 5.0V 模块 (RQB40W12-110S05) 的输出电压调整 10% 至 4.5V, Rtrim_down 调整计算如下:

$$V_{o,nom} = 5V$$

$$V_o' = 4.5V$$

$$V_{ref} = 1.25V$$

$$R1 = 30.3 K\Omega$$

$$R2 = 10 K\Omega$$

$$R3 = 68 K\Omega$$

$$A = \frac{V_o' - V_{ref}}{V_{ref}} \times R2$$

$$= \frac{4.5 - 1.25}{1.25} \times 10 = 2.6 \times 10 = 26$$

$$R_{trim_down} = \frac{AR1}{R1 - A} - R3$$

$$= \frac{26 \times 30.3}{30.3 - 26} - 68$$

$$= 115.2K\Omega$$

表 1 - Trim_up 和 Trim_down 电阻值

型号	Vo,nom (V)	Vref (V)	R1 (KΩ)	R2 (KΩ)	R3 (KΩ)
RQB40W12-110S05	5	1.25	30.3	10	68
RQB40W12-110S12	12	2.5	12.56	3.3	24.9
RQB40W12-110S24	24	2.5	17.2	2	15
RQB40W12-110S48	48	2.5	36.4	2	15.8
RQB40W12-110S54	54	2.5	41.2	2	15.8

备注:

1. Rtrim_up, Rtrim_down 表示调整电阻，计算方式请看公式。

2. A & B: 用户定义参数，无实际含义。

3. Vo' 是目标微调电压。

4. R1, R2, R3 的阻值和 Vref 值请参照上表。

■ 保持时间

如图 3 所示，需要在 Vbus 和 -Vin 之间连接一个大约 47 μ F 的电解电容 (Cbus)。Vbus 可以提供或吸收瞬变电源，使转换器工作稳定。在图 4 中，当输入电压低于 56Vdc 时，Vbus 电压将保持在 60V。随着输入电压增加并超过 60V，Vbus 和 Vin 将有相同的电压电平。在不同电源的转换过程中，列车上的电力会在短时间内变得不稳定。如电压突然下降或短时停电。在这种情况下，保持时间电路就适用于这种情况。

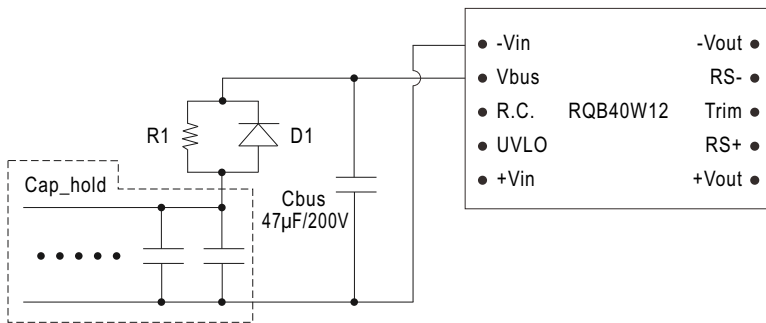


图 3 用于保持 Cap 的 Vbus 电路

表 2 – Cap_hold 表(保持时间)

标称输入电压	24V	48V	72V	96V	110V
10ms(S2)	800 μ F	800 μ F	440 μ F	180 μ F	120 μ F
20ms(S3)	1600 μ F	1600 μ F	800 μ F	440 μ F	300 μ F
30ms(C2)	2200 μ F	2200 μ F	1200 μ F	540 μ F	400 μ F

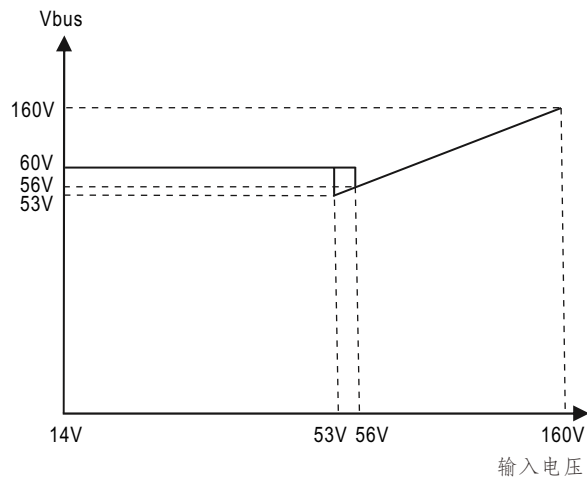


图 4 输入与 Vbus 电压关系

如图3所示，保持时间电路由R1、D1和Cap_hold组成。Cap_hold 的容量决定了输入电源中断时的保持时间。

表 2 显示了具有不同输入电压的 Cap_hold 表。例如，如果输入电压为 24V，输出负载为满载。Cap_hold需要800 μ F用于保持10ms。

R1在启动时承受较大的脉冲功率，应慎重选择。电源与Vbus和Cap_hold有关。我们建议使用25 欧姆/10W 电阻器。

UVLO

欠电压可以通过放置在 UVLO 和 -Vin 之间的外部电阻来设置。(请参考表3)

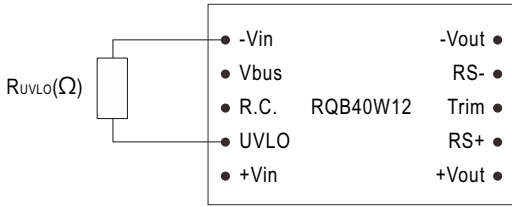
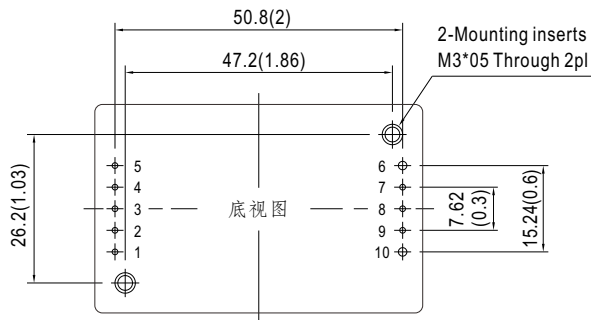
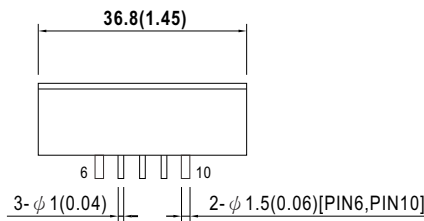
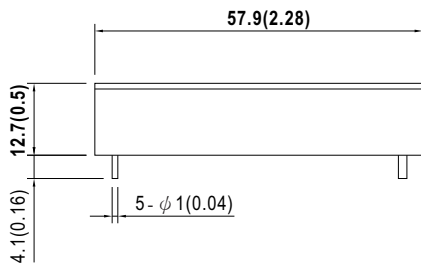


表 3 - UVLO

UVLO 外部电阻 R _{UVLO} (Ω)	开启	140K	62K
关闭	12.7V	19.6V	26.3V
启动	13.6V	20.4V	27.3V

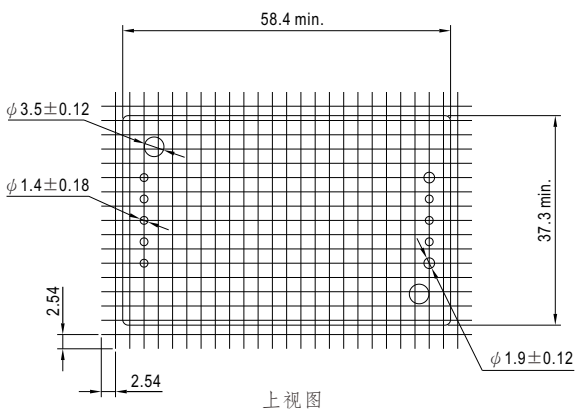
机构尺寸

- 所有尺寸单位为mm(inch)
- 误差: x.x±0.5mm (x.x±0.02")
x.xx±0.25mm(x.xx±0.01")
- Pin脚误差: 1.x±0.1mm (0.04"±0.005")

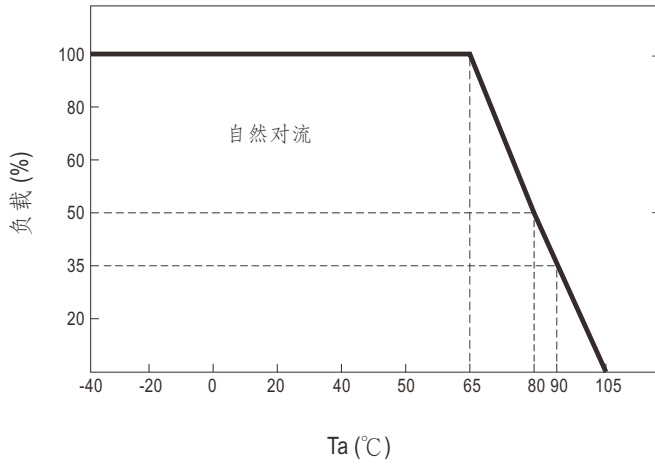


引脚定义

Pin-Out			
引脚编号	输出	引脚编号	输出
1	+Vin	6	-Vout
2	UVLO	7	RS-
3	Remote ON/OFF	8	Trim
4	Vbus	9	RS+
5	-Vin	10	+Vout



■ 降额曲线



功率降额曲线

电源模块可以在各种热环境下工作。然而，应提供足够的冷却以确保机组可靠运行。热量可以通过传导、对流和辐射到周围环境。图5是RQB40W12散热测量的PCB布局，尺寸为137 * 88 * 1.6mm，2 OZ。有铺铜可以帮助RQB40W12本体将热能传导至PCB。

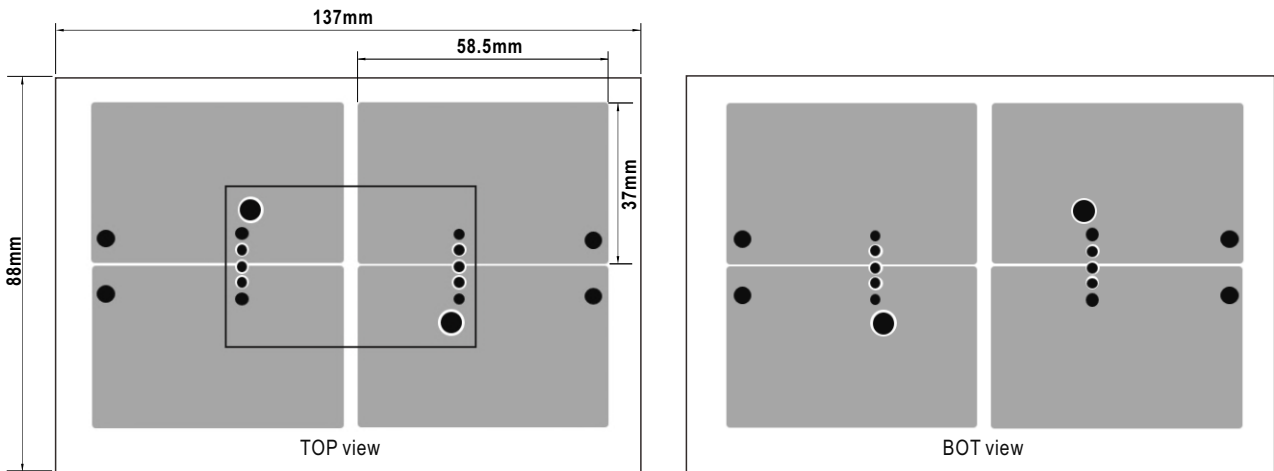
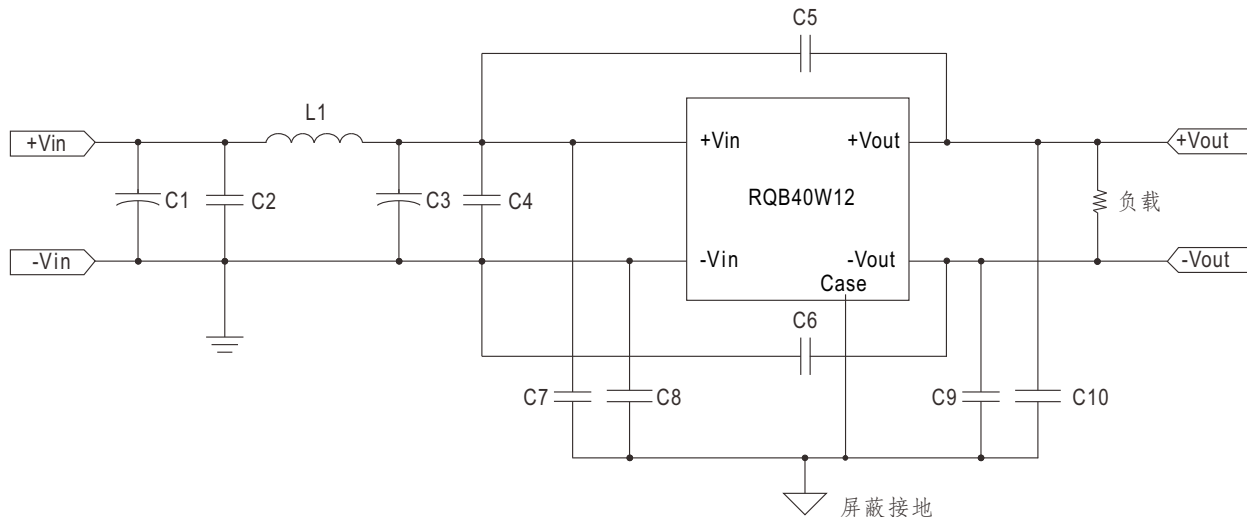


图 5

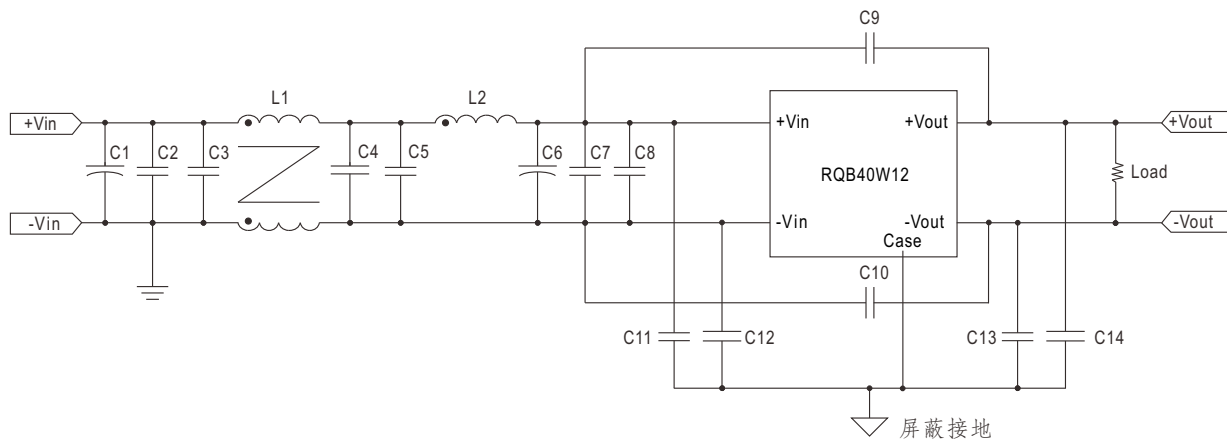
EMC 建议电路

※ EMI测试标准: BS EN/EN55032 Class A Output Conducted & Radiated Emission如下:
(测试条件: 输入电压: 110Vdc, 输出负载: 满载)



型号	BS EN/EN55032 Class A						
	C1	C2,4	C3	C5	C6	C7,8,9,10	L1
RQB40W12-110S05	100μF/200V Aluminum Cap.	0.68μF/250V Ceramic Cap.	47μF/200V Aluminum Cap.	1000pF/3KV	1000pF/3KV Ceramic Cap.	1000pF/2KV Ceramic Cap.	10μH GSTD1265PE-100M
RQB40W12-110S12							
RQB40W12-110S24							
RQB40W12-110S48							
RQB40W12-110S54							

※ EMI测试标准: BS EN/EN55032 Class B Output Conducted & Radiated Emission如下:
(测试条件: 输入电压: 110Vdc, 输出负载: 满载)



型号	BS EN/EN55032 Class B							
	C1	C2,3,4,5,7,8	C6	C9	C10	C11,12,13,14	L1	L2
RQB40W12-110S05	100μF/200V Aluminum Cap.	0.68μF/250V Ceramic Cap.	47μF/200V Aluminum Cap.	2200pF/3KV Ceramic Cap.	2200pF/3KV	3300pF/2KV Ceramic Cap.	Common Choke A10 T16x12x8C 2.2mH ± 35%	4.7μF GSTD1265PE 4R7M
RQB40W12-110S12								
RQB40W12-110S24								
RQB40W12-110S48								
RQB40W12-110S54					1000pF/3KV			

■ 包装

套管包装 (标准)	每管最小 采购量(管)	每管重量 (毛重)	最大装箱数 /箱	每箱毛重
<p>Unit : mm</p> <p>套管样式</p> <p>外箱 L545 x W145 x H220</p>	11	880g	132	10.88Kg

■ 安装手册

请查阅 : <http://www.meanwell.com/manual.html>